

## Ersatzteilliste mit Wartungssätzen

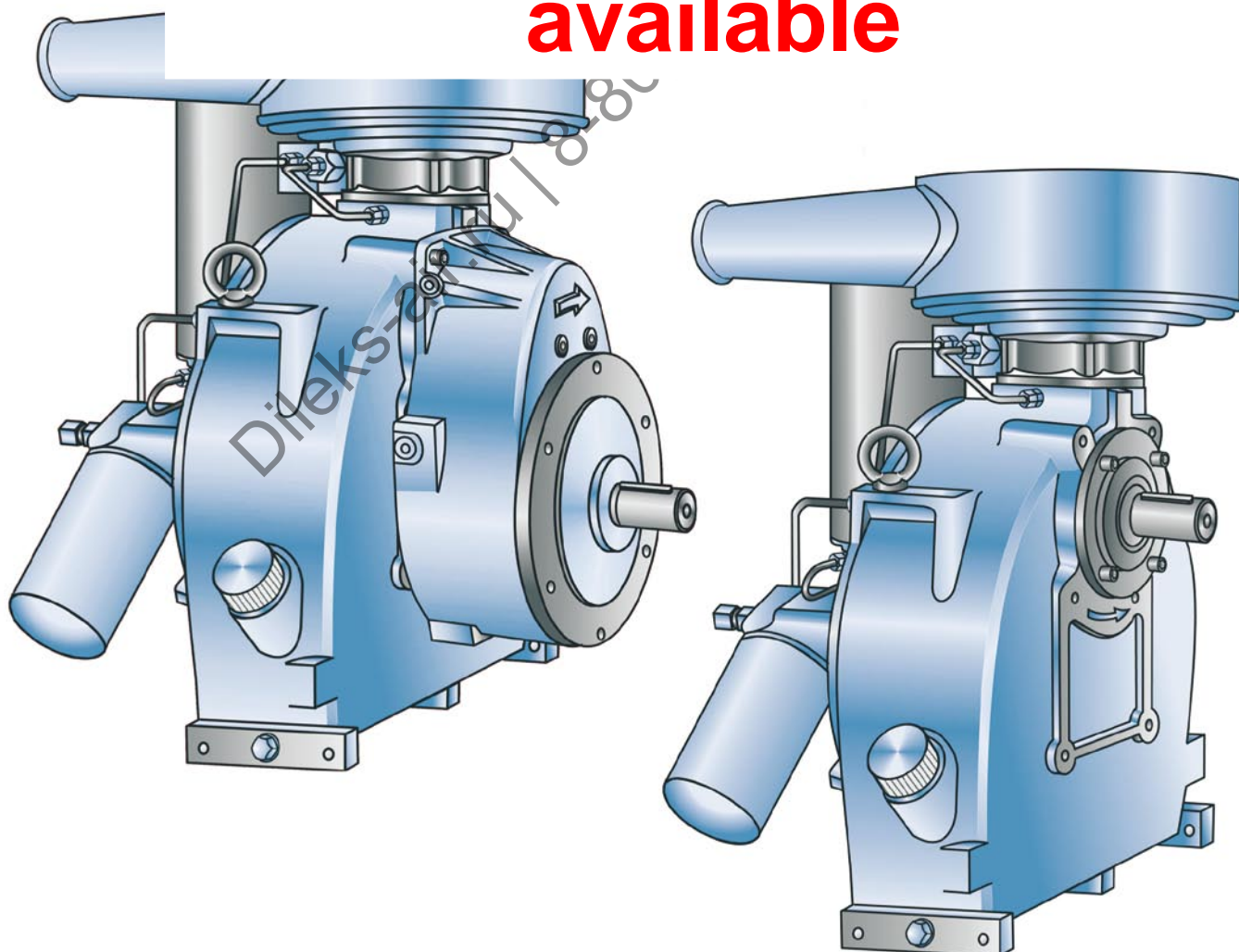
Spare parts list with maintenance kits

Standardausführung - elektrisch / pneumatisch

Basic version - electric / pneumatic

NK 100 / NK 100 G

**Parts or assembly group  
not / conditionally  
available**



© Copyright ROTORCOMP VERDICHTER GmbH, 2015

Alle Rechte vorbehalten.

Über das durch die Urheberrechtsgesetze erlaubte Maß hinaus sind keine Vervielfältigung, Anpassung oder Übersetzung ohne vorherige schriftliche Genehmigung gestattet.

Die in diesem Dokument enthaltenen Informationen können ohne vorherige Ankündigung geändert werden.

Diese Unterlage unterliegt nicht dem Änderungsdienst.

All rights reserved.

Over the reproduction permitted through the copyright laws - duplication, adaptation or translation without prior written permission is not allowable.

The information in this document can be changed without notice.

No update service for this document.

**ROTORCOMP VERDICHTER GmbH**

**Industriestraße 9  
82110 Germering  
Germany**

## Inhaltsverzeichnis

### Table of contents

<b>Wichtige Hinweise für den Benutzer</b> .....	<b>1</b>
Important recommendations for the user.....	1
<b>Standardausführung mit elektrischer Steuereinheit</b> .....	<b>2</b>
Standard version with electrical control block.....	2
<b>Getriebeausführung mit pneumatischer Steuereinheit</b> .....	<b>3</b>
Gear version with pneumatic control control .....	3
<b>Filter</b> .....	<b>4</b>
Filter .....	4
<b>Komponenten Standardversion mit elektrischer Steuereinheit</b> .....	<b>6</b>
Components Basic Version with Control Block Electric .....	6
<b>Komponenten Getriebeversion mit elektrischer Steuereinheit</b> .....	<b>8</b>
Components Gearing Version with Control Block Electric .....	8
<b>Komponenten Standardversion mit pneumatischer Steuereinheit</b> .....	<b>10</b>
Components Basic Version with Control Block Pneumatic .....	10
<b>Komponenten Getriebeversion mit pneumatischer Steuereinheit</b> .....	<b>12</b>
Components Gearing Version with Control Block Pneumatic .....	12
<b>Wartungssatz Lagerung, Wellendichtungssatz</b> .....	<b>14</b>
Maintenance Kit Bearing and Shaft Sealing .....	14
<b>Wartungssatz Getriebe, Lagerung, Wellendichtungssatz für Getriebe horizontal, B 101, NK 100, NK 160</b> .....	<b>18</b>
Maintenance Kit Gear, Bearing and Shaft Sealing, for Gear horizontal, B 101, NK 100, NK 160 .....	18
<b>Wartungssatz Ansaugventil IC 100 / 150 N</b> .....	<b>20</b>
Maintenance Kit Intake Valve IC 100 / 150 N .....	20
<b>Wartungssatz Ansaugregler, pneumatisch</b> .....	<b>22</b>
Maintenance Kit Intake Control Pneumatic .....	22
<b>Wartungssatz Druckhalteventil</b> .....	<b>24</b>
Maintenance Kit Pressure Valve.....	24
<b>Wartungssatz Ölthermostat</b> .....	<b>26</b>
Maintenance Kit Oil Thermostat .....	26
<b>Zahnradsätze Getriebe</b> .....	<b>28</b>
Gear Sets Gearing .....	28
<b>Einzelteile Basismodul</b> .....	<b>30</b>
Single Parts Basic Module .....	30
<b>Einzelteile Getriebe</b> .....	<b>38</b>
Single Parts Gearing .....	38
<b>Einzelteile Abscheider</b> .....	<b>40</b>
Single Parts Separator .....	40
<b>Einzelteile EMC Elektrische Steuereinheit</b> .....	<b>44</b>
Single Parts EMC Control Block Electric.....	44
<b>Einzelteile Ansaugventil für elektrische Steuereinheit</b> .....	<b>46</b>
Single Parts Intake Valve for Control Block Electric.....	46
<b>Einzelteile Pneumatische Steuereinheit CB 60-3</b> .....	<b>50</b>
Single Parts Control Block Pneumatic CB 60-3 .....	50
<b>Einzelteile Ansaugventil IC 100 für pneumatische Steuereinheit</b> .....	<b>54</b>
Single Parts Intake Valve IC 100 for Control Block Pneumatic .....	54

## Inhaltsverzeichnis

### Table of contents

<b>Bestellformular</b> .....	<b>58</b>
Spare parts Order Form .....	59

Dileks-air.ru | 8-800-333-23-68

## Wichtige Hinweise für den Benutzer

### Important recommendations for the user

Zur ordnungsgemäßen Bearbeitung Ihres Auftrages, bitten wir um Angabe der vollständigen Bestelldetails. Ein Bestellvordruck steht Ihnen am Ende dieses Dokumentes zur Verfügung.

To provide you with an accurate processing of your order, we appreciate if you could supply us all the necessary information. A spare parts order form is available at the end of this document.

## Erläuterungen zum Aufbau und Symbolerklärung

Symbole	Definition	Erklärung
1	Positionsnummer	Einzelteil mit Positionsnummer
<b>A</b>	Markierung mit Buchstabe oder Zahl	Baugruppe oder Wartungssatz
[23]	Position in eckigen Klammern	Nicht dargestellt in der Zeichnung

## Structure of spare parts list and symbols

Symbols	Definition	Explanation
1	Position number	part with position number
<b>A</b>	Index with letter or cipher	assembly group or maintenance kit
[23]	Position number with brackets	not shown in drawing

## Beispiel/Example:

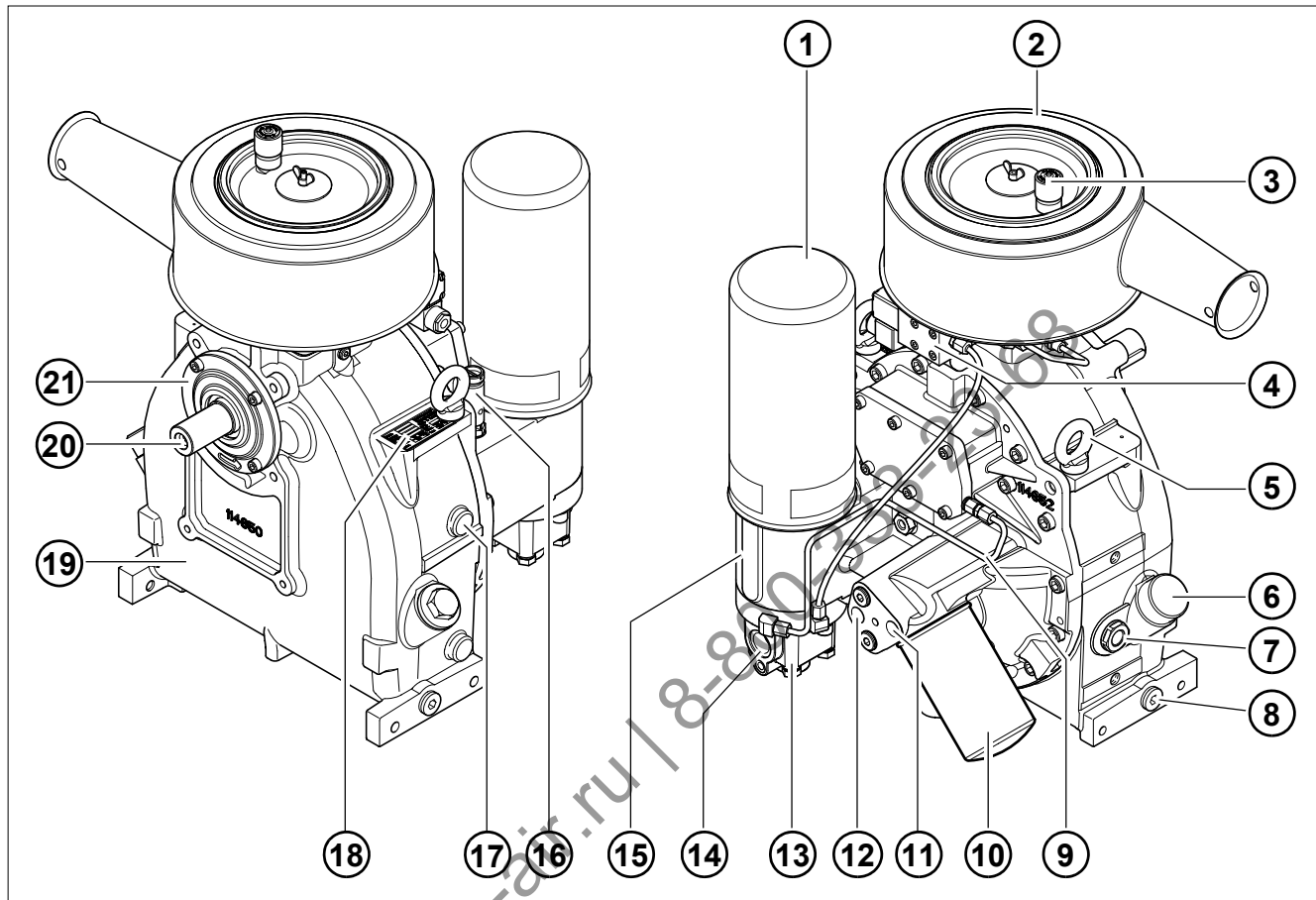
Pos.	Teilenummer	Erforderliche Stückzahl für die Baugruppe	Benennung deutsch	Benennung englisch	Bemerkungen
Pos.	Part number	Qty. Required for this assembly group	Description german	Description english	Comments
A	N17751	2	Zylinderschraube	Cylinder head screw	Neue Version
<b>A</b>	101104	1	Wartungssatz	Maintenance kit	New version
[23]	102017	1	Dichtmittel	Silicone	

### Adressfeld für Rotorcomp-Vertriebspartner

## Standardausführung mit elektrischer Steuereinheit

## Standard version with electrical control block

### Schraubenverdichter Kompakt-Modul NK 100 Screw compressor compact module NK 100



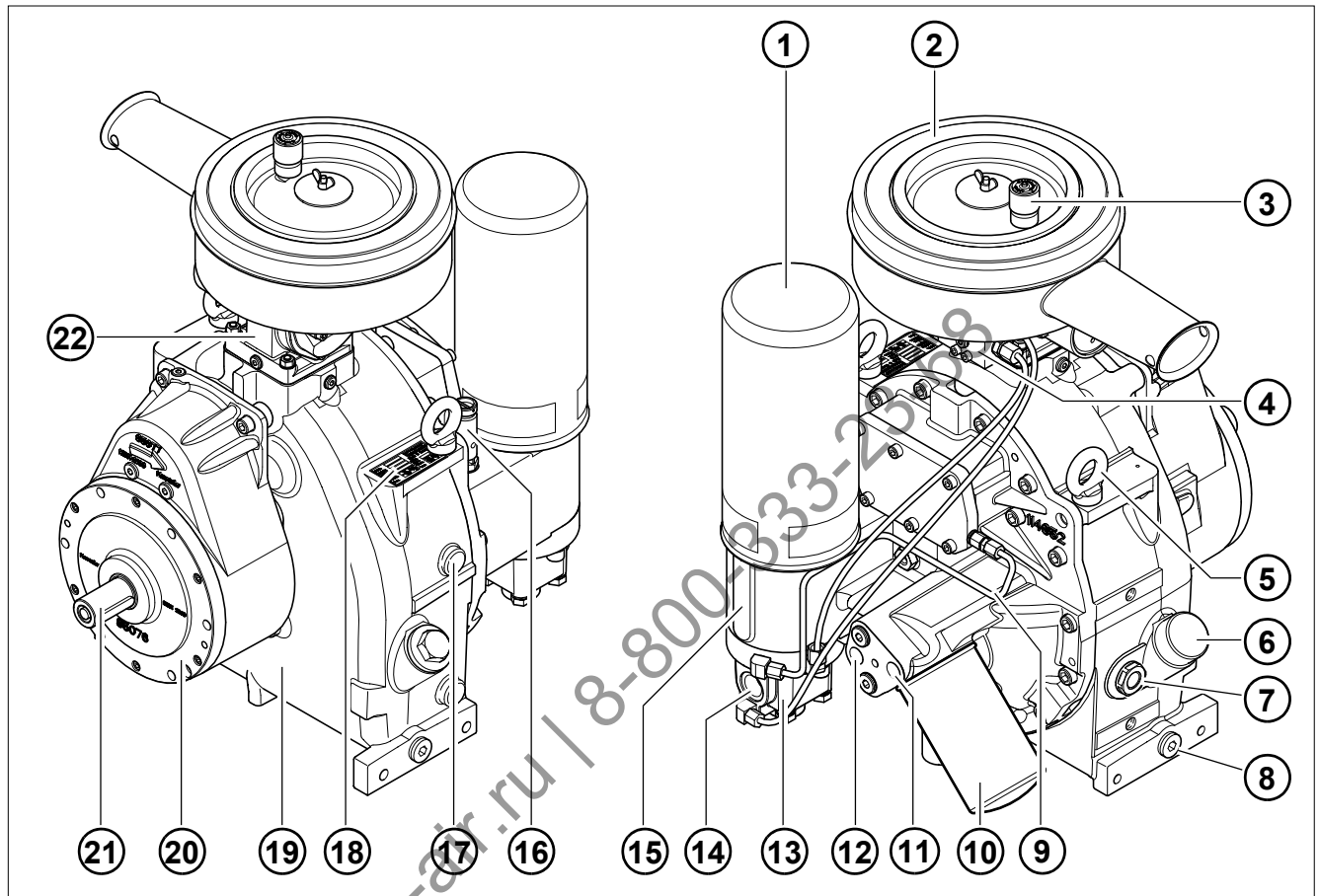
1. Luftentölelement
2. Luftfilter
3. Wartungsanzeiger für Ansaugfilter (optional)
4. Steuereinheit, elektrisch
5. Transportöse
6. Öleinfüllöffnung
7. Überwachung Ölstand (optional)
8. Ölablassschraube
9. Rücklauf Ölabscheidung
10. Ölfilter
11. Ölkreislauf/Ein
12. Ölkreislauf/Aus
13. Mindestdruckhalteventil
14. Druckluftauslass
15. Abscheiderkopf
16. Sicherheitsventil (optional)
17. Anschluss Temperaturfühler (optional)
18. Typenschild
19. NK 100 Basismodul
20. Antriebswelle
21. Stirndeckel

1. Separator cartridge
2. Filter unit
3. Maintenance indicator (optional)
4. Control block, electric
5. Transport log
6. Oil filling screw
7. Oil Level monitoring (optional)
8. Oil drain screw
9. Oil feedback
10. Oil filter
11. Oil circuit/in
12. Oil circuit/out
13. Minimum pressure valve
14. Compressed air outlet
15. Separator head
16. Safety valve (optional)
17. Temperature probe connection (optional)
18. Type plate
19. NK 100 basic module
20. Drive shaft
21. Front cover

## Getriebeausführung mit pneumatischer Steuereinheit

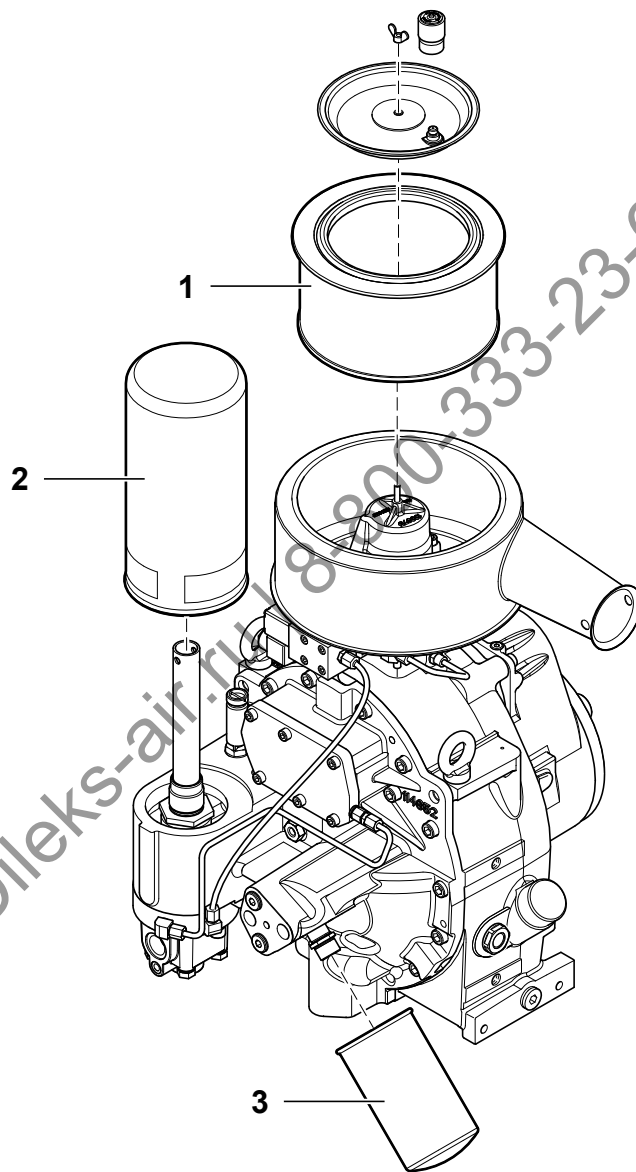
### Gear version with pneumatic control control

#### Schraubenverdichter Kompakt-Modul NK 100 G Screw compressor compact module NK 100 G



1. Luftentölelement
2. Luftfilter
3. Wartungsanzeiger für Ansaugfilter (optional)
4. Steuereinheit, pneumatisch
5. Transportöse
6. Öleinfüllöffnung
7. Überwachung Ölstand (optional)
8. Ölablassschraube
9. Rücklauf Ölabscheidung
10. Ölfilter
11. Ölkreislauf/Ein
12. Ölkreislauf/Aus
13. Mindestdruckhalteventil
14. Druckluftauslass
15. Abscheiderkopf
16. Sicherheitsventil (optional)
17. Anschluss Temperaturfühler (optional)
18. Typenschild
19. NK 100 Basismodul
20. Getriebe
21. Antriebswelle
22. Ansaugregler

1. Separator cartridge
2. Filter unit
3. Maintenance indicator (optional)
4. Control block, pneumatic
5. Transport log
6. Oil filling screw
7. Oil Level monitoring (optional)
8. Oil drain screw
9. Oil feedback
10. Oil filter
11. Oil circuit/in
12. Oil circuit/out
13. Minimum pressure valve
14. Compressed air outlet
15. Separator head
16. Safety valve (optional)
17. Temperature probe connection (optional)
18. Type plate
19. NK 100 basic module
20. Gearing
21. Drive shaft
22. Intake Valve





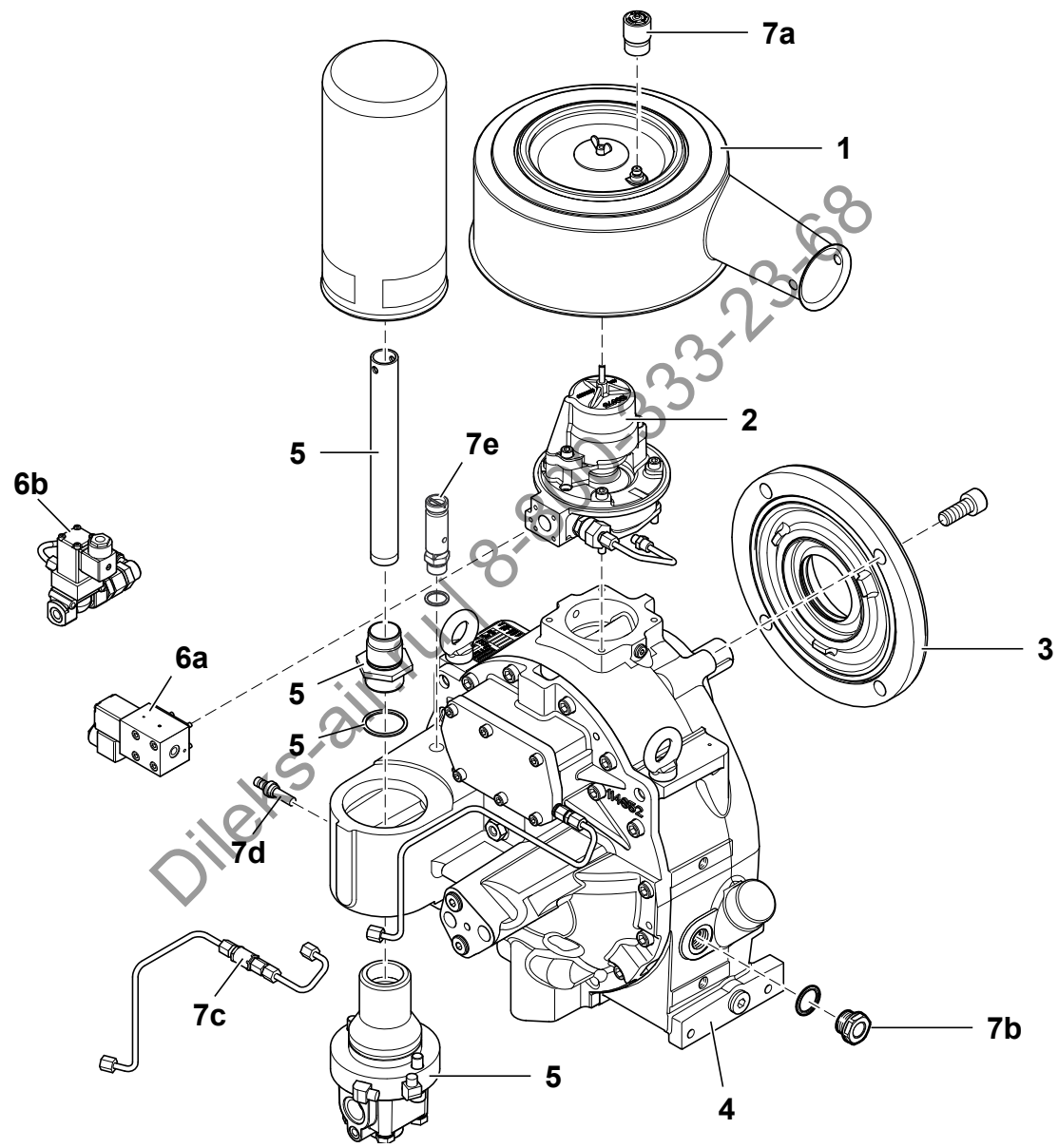
[de/en] 04/2015

### Bezug Bild / Reference Figure F

Pos. Item	Best.-NR. Part No	Stück Qty.	Benennung	Description	Bemerkung Comments
1	N18906	1	Luftfilterpatrone elektrische Steuereinheit	Intake filter cartridge, Control Block Electric	
1	100771	1	Luftfilterpatrone, pneumatische Steuereinheit	Intake filter cartridge, Control Block Pneumatic	
2	85484	1	Luftentölelement	Separator cartridge	alternativ 112101 alternative 112101
3	100333	1	Ölfilter	Oil filter	

Ersatzteilliste - NK 100

Dileks-air.ru | 8-800-333-23-68

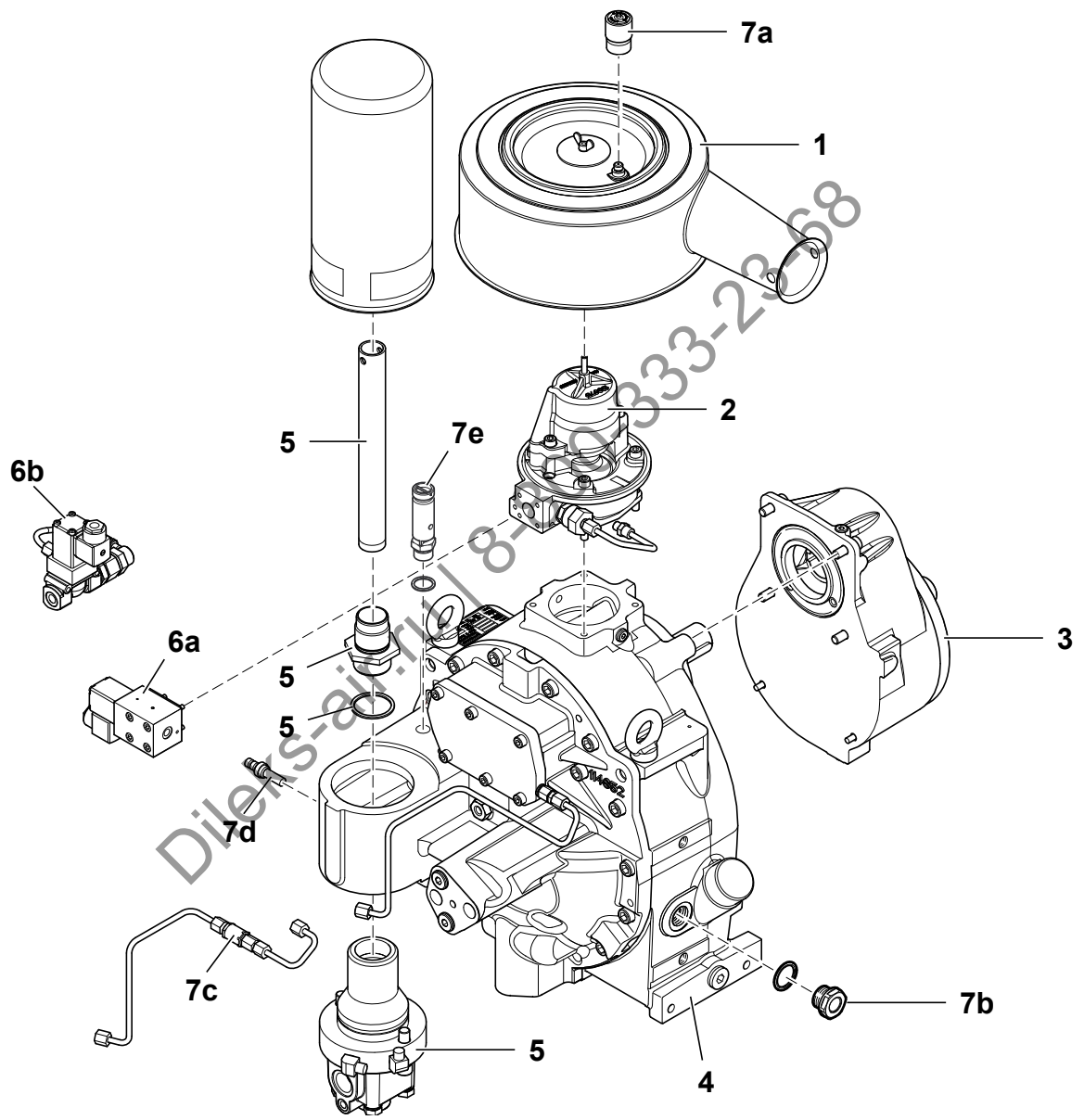


[de/en] 04/2015

## Bezug Bild / Reference Figure KE

Pos. Item	Best.-NR. Part No	Stück Qty.	Benennung	Description	Bemerkung Comments
1	108591-KD	1	Luftfilter elektrisch	Intake filter, electric	
2	112960	1	Ansaugventil kpl. elektrisch	Intake valve cpl., electric	
3		1	Stirndeckel	Front cover Variantenstückliste	Varianten siehe Seite 14 - 17 Versions see page 14 - 17
4		1	Basismodul kpl.	Basic module cpl.	
5	110482	1	Abscheiderkopf, 3/4"	Separator head, 3/4"	
	110486	1	Abscheiderkopf, 1"	Separator head, 1"	
6a	114317-V001	1	Steuereinheit, kpl., elektrisch, 220V AC	Control block, cpl., electric, 220V AC	
	114317-V002	1	Steuereinheit, kpl., elektrisch, 110V AC	Control block, cpl., electric, 110V AC	
	114317-V003	1	Steuereinheit, kpl., elektrisch, 48V AC	Control block, cpl., electric, 48V AC	
	114317-V004	1	Steuereinheit, kpl., elektrisch, 24V AC	Control block, cpl., electric, 24V AC	
	114317-V005	1	Steuereinheit, kpl., elektrisch, 24V DC	Control block, cpl., electric, 24V DC	
	114317-V006	1	Steuereinheit, kpl., elektrisch, 12V DC	Control block, cpl., electric, 12V DC	
6b	86152	1	Steuereinheit elektrisch Sonderausführung	Control block, electric, Special version	
7		1	<b>Zubehör</b>	<b>Accessory parts</b>	optional
7a	109954	1	Wartungsanzeiger, optisch	Maintenance indicator, optical	
7b	N30095	1	Überwachung Ölstand	Oil level device	
7c	161675	1	Überwachung Ölabscheiderrücklauf	Oil return control	
7d			<b>Thermoelement Variantenstückliste</b>	<b>Versions Parts List Thermo element</b>	
	101421	1	Thermoelement 68-85°C	Thermo element 68-85°C	
	106174	1	Thermoelement 81-98°C	Thermo element 81-98°C	
	111695	1	Thermoelement 88-105°C	Thermo element 88-105°C	
	111702	1	Thermoelement 85-102°C	Thermo element 85-102°C	
7e		1	Sicherheitsventil	Safety valve	Variantenstückliste siehe Seite 31 Versions parts list see page 31

Ersatzteilliste - NK 100



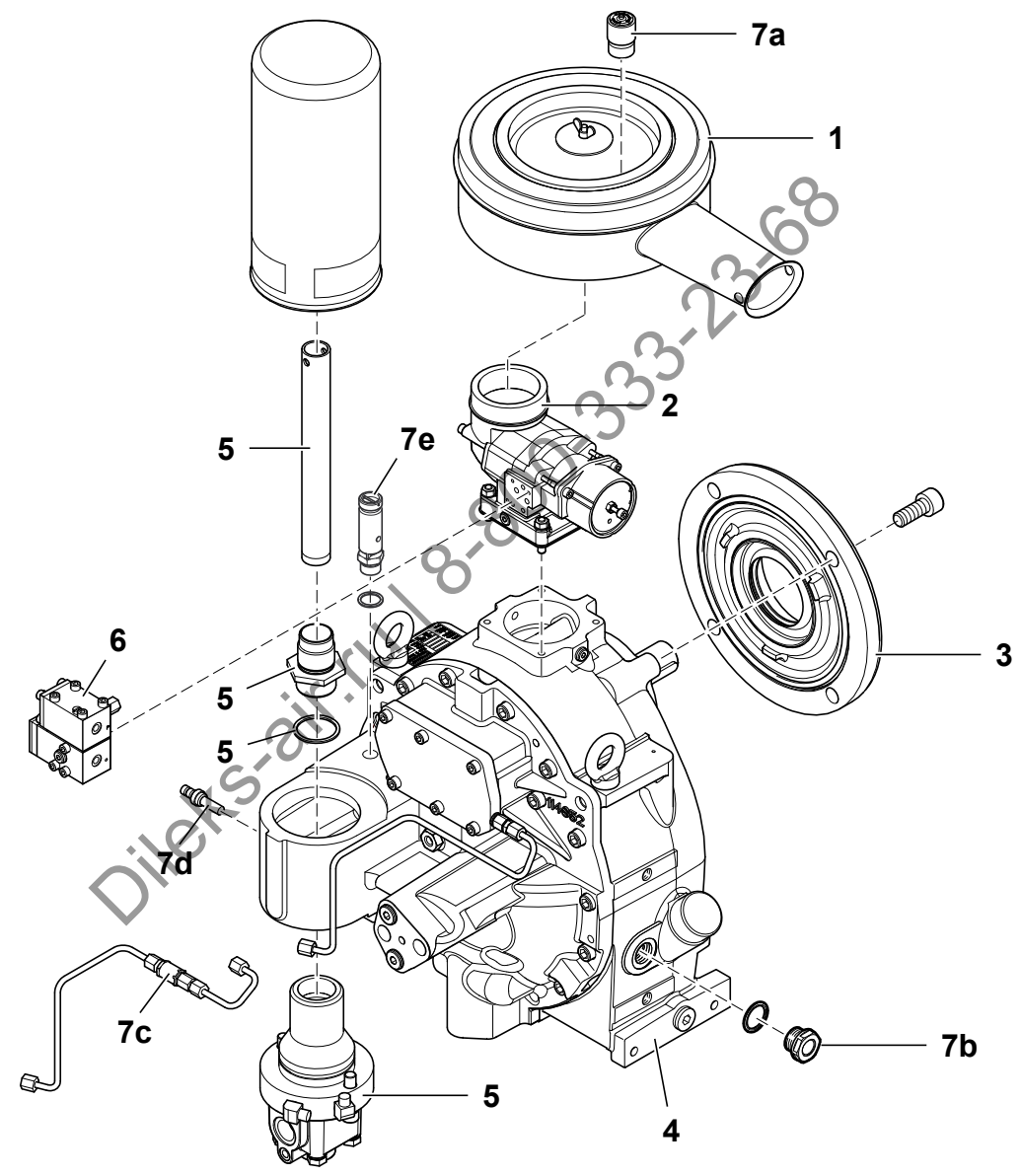
[de/en] 04/2015

## Bezug Bild / Reference Figure KGE

Pos. Item	Best.-NR. Part No	Stück Qty.	Benennung	Description	Bemerkung Comments
1	108591-KD	1	Luftfilter elektrisch	Intake filter, electric	
2	112960	1	Ansaugventil kpl. elektrisch	Intake valve cpl., electric	
3		1	Getriebe kpl.	Gear cpl.	
	115252-KD	1	Getriebegehäuse kpl. ohne Zahnradsatz	Gear housing cpl. without gear set	
	110377	1	Zahnradsatz	Gear set	Siehe Seite 29 see page 29
4		1	Basismodul kpl.	Basic module cpl.	
5	110482	1	Abscheiderkopf, 3/4"	Separator head, 3/4"	
	110486	1	Abscheiderkopf, 1"	Separator head, 1"	
6a	114317-V001	1	Steuereinheit, kpl., elektrisch, 220V AC	Control block, cpl., electric, 220V AC	
	114317-V002	1	Steuereinheit, kpl., elektrisch, 110V AC	Control block, cpl., electric, 110V AC	
	114317-V003	1	Steuereinheit, kpl., elektrisch, 48V AC	Control block, cpl., electric, 48V AC	
	114317-V004	1	Steuereinheit, kpl., elektrisch, 24V AC	Control block, cpl., electric, 24V AC	
	114317-V005	1	Steuereinheit, kpl., elektrisch, 24V DC	Control block, cpl., electric, 24V DC	
	114317-V006	1	Steuereinheit, kpl., elektrisch, 12V DC	Control block, cpl., electric, 12V DC	
6b	86152	1	Steuereinheit elektrisch Sonderausführung	Control block, electric, Special version	
7		1	<b>Zubehör</b>	<b>Accessory parts</b>	optional
7a	109954	1	Wartungsanzeiger, optisch	Maintenance indicator, optical	
7b	N30095	1	Überwachung Ölstand	Oil level device	
7c	161675	1	Überwachung Ölabscheiderrücklauf	Oil return control	
7d			<b>Thermoelement Variantenstückliste</b>	<b>Versions Parts List Thermo element</b>	
	101421	1	Thermoelement 68-85°C	Thermo element 68-85°C	
	106174	1	Thermoelement 81-98°C	Thermo element 81-98°C	
	111695	1	Thermoelement 88-105°C	Thermo element 88-105°C	
	111702	1	Thermoelement 85-102°C	Thermo element 85-102°C	
7e		1	Sicherheitsventil	Safety valve	Variantenstückliste siehe Seite 31 Versions parts list see page 31

Ersatzteilliste - NK 100

**Standardversion mit pneumatischer Steuereinheit**  
**Basic Version with Control Block Pneumatic**



[de/en] 04/2015

## Bezug Bild / Reference Figure KP

Pos. Item	Best.-NR. Part No	Stück Qty.	Benennung	Description	Bemerkung Comments
1	102909	1	Luftfilter pneumatisch	Intake filter, pneumatic	
2	103505	1	Ansaugventil C100, pneumatisch	Intake valve C100, pneumatic	
3		1	Stirndeckel	Front cover	Varianten siehe Seite 14 - 17 Versions see page 14 - 17
4		1	Basismodul kpl.	Basic module cpl.	
5	110482	1	Abscheiderkopf, 3/4"	Separator head, 3/4"	
	110486	1	Abscheiderkopf, 1"	Separator head, 1"	
6	110560-KD		Steuereinheit pneumatisch	Control block, pneumatic,	
7		1	<b>Zubehör</b>	<b>Accessory parts</b>	optional
7a	109954	1	Wartungsanzeiger, optisch	Maintenance indicator, optical	
7b	N30095	1	Überwachung Ölstand	Oil level device	
7c	161675	1	Überwachung Ölabscheiderrücklauf	Oil return control	
7d			<b>Thermoelement Variantenstückliste</b>	<b>Versions Parts List Thermo element</b>	
	101421	1	Thermoelement 68-85°C	Thermo element 68-85°C	
	106174	1	Thermoelement 81-98°C	Thermo element 81-98°C	
	111695	1	Thermoelement 88-105°C	Thermo element 88-105°C	
	111702	1	Thermoelement 85-102°C	Thermo element 85-102°C	
7e		1	Sicherheitsventil	Safety valve	Varianteinstückliste siehe Seite 31 Versions parts list see page 31

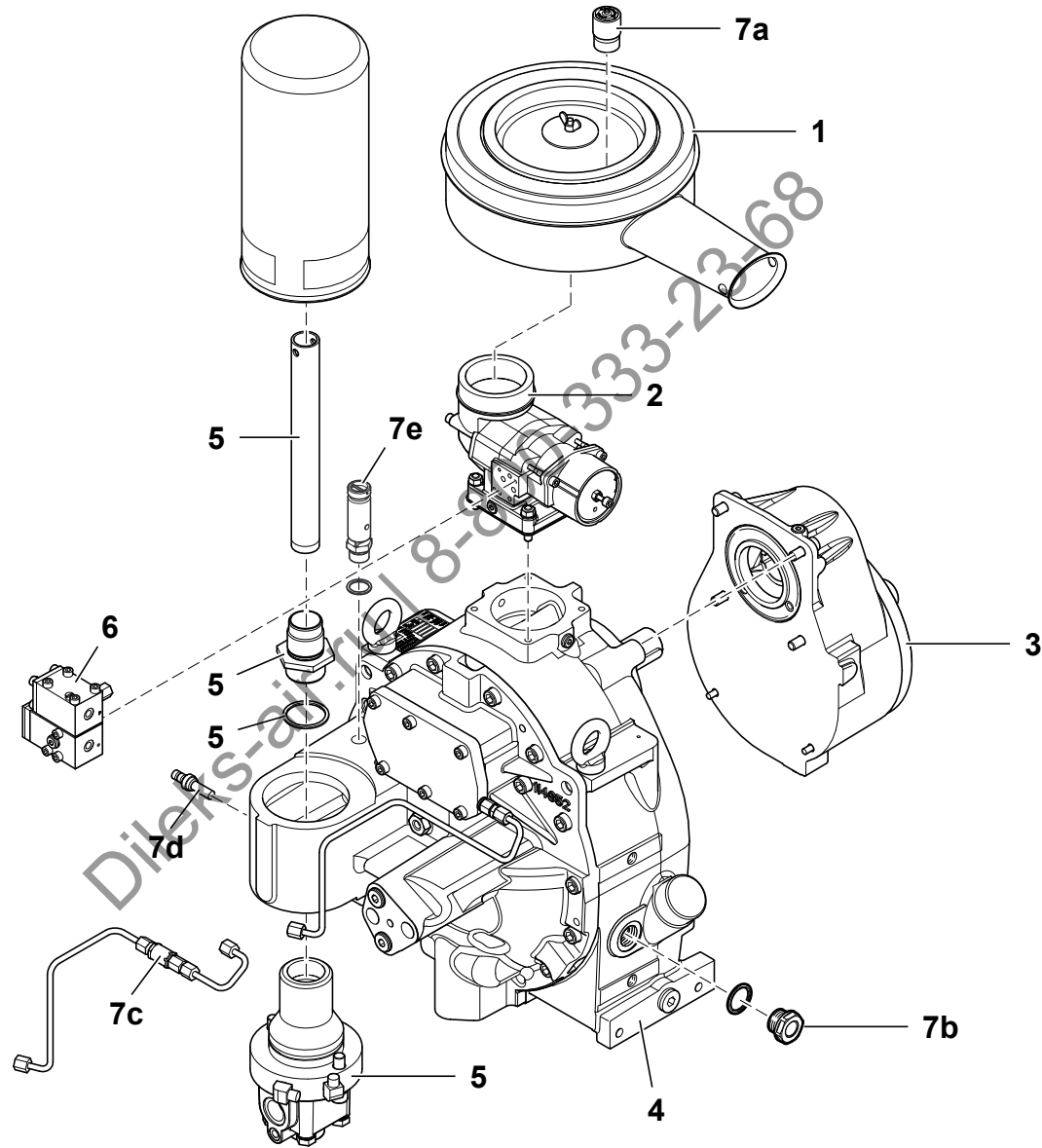
Ersatzteilliste - NK 100

KGP  
Figure KGP

**Komponenten**  
**Components**

Многоканальный телефон  
8-800-333-2368

**Getriebeversion mit pneumatischer Steuereinheit**  
**Gearing Version with Control Block Pneumatic**





[de/en] 04/2015

## Bezug Bild / Reference Figure KGP

Pos. Item	Best.-NR. Part No	Stück Qty.	Benennung	Description	Bemerkung Comments
1	102909	1	Luftfilter pneumatisch	Intake filter, pneumatic	
2	103505	1	Ansaugventil C100, pneumatisch	Intake valve C100, pneumatic	
3	115252-KD	1	Getriebegehäuse kpl. ohne Zahnradsatz	Gear housing cpl. without gear set	
		1	Zahnradsatz	Gear set	Siehe Seite 29 see page 29
4		1	Basismodul kpl.	Basic module cpl.	
5	110482	1	Abscheiderkopf, 3/4"	Separator head, 3/4"	
	110486	1	Abscheiderkopf, 1"	Separator head, 1"	
6	104359	1	Steuereinheit pneumatisch	Control block, pneumatic	
7		1	<b>Zubehör</b>	<b>Accessory parts</b>	optional
7a	109954	1	Wartungsanzeiger, optisch	Maintenance indicator, optical	
7b	N30095	1	Überwachung Ölstand	Oil level device	
7c	161675	1	Überwachung Ölabscheiderrücklauf	Oil return control	
7d			<b>Thermoelement Variantenstückliste</b>	<b>Versions Parts List Thermo element</b>	
	101421	1	Thermoelement 68-85°C	Thermo element 68-85°C	
	106174	1	Thermoelement 81-98°C	Thermo element 81-98°C	
	111695	1	Thermoelement 88-105°C	Thermo element 88-105°C	
	111702	1	Thermoelement 85-102°C	Thermo element 85-102°C	
7e		1	Sicherheitsventil	Safety valve	Variantenstückliste siehe Seite 31 Versions parts list see page 31

Ersatzteilliste - NK 100



[de/en] 04/2015

## Bezug Bild / Reference Figure WL

Pos. Item	Best.-NR. Part No	Stück Qty.	Benennung	Description	Bemerkung Comments
<b>A</b> + <b>B</b>	<b>115182</b>	<b>1</b>	<b>Wartungssatz Lagerung und Wellendichtungssatz</b>	<b>Maintenance Kit Bearing and Shaft Sealing</b>	111120 + 109997

<b>A</b>	<b>111120-KD</b>	<b>1</b>	<b>Wartungssatz Lagerung</b>	<b>Maintenance Kit Bearing</b>	
1	112005	1	O-Ring	O-ring	
2	112002	1	Wellenmutter	Shaft nut	
3	112001	1	Wellenmutter	Shaft nut	
4	112004	1	Kegelrollenlager	Taper roller bearing	
5	112003	1	Kegelrollenlager	Taper roller bearing	
6	114618	5	Dichtring	Sealing ring	
7	100201	1	Nadellager	Needle bearing	
8	108966	1	Lagerdruckring	Bearing push ring	
9	112023	1	Zylinderrollenlager	Roller bearing	
10	114902	1	O-Ring	O-ring	
11	100559	1	O-Ring	O-ring	

<b>B</b>	<b>109997</b>	<b>1</b>	<b>Wellendichtungssatz</b>	<b>Maintenance Kit Shaft Sealing</b>	
12	105295	1	Innenring	Inner ring	
13	107917	1	Wellendichtring	Shaft sealing ring	
14	109995	1	O-Ring	O-ring	
[16]	105640	1	Montagebuchse	Bush	
[17]	102017	1	Dichtmittel	Silicone	

Ersatzteilliste - NK 100

Вид	WL
Figure	WL

Wartungssatz

Maintenance Kit

Lagerung, Wellendichtungssatz

Bearing and Shaft Sealing

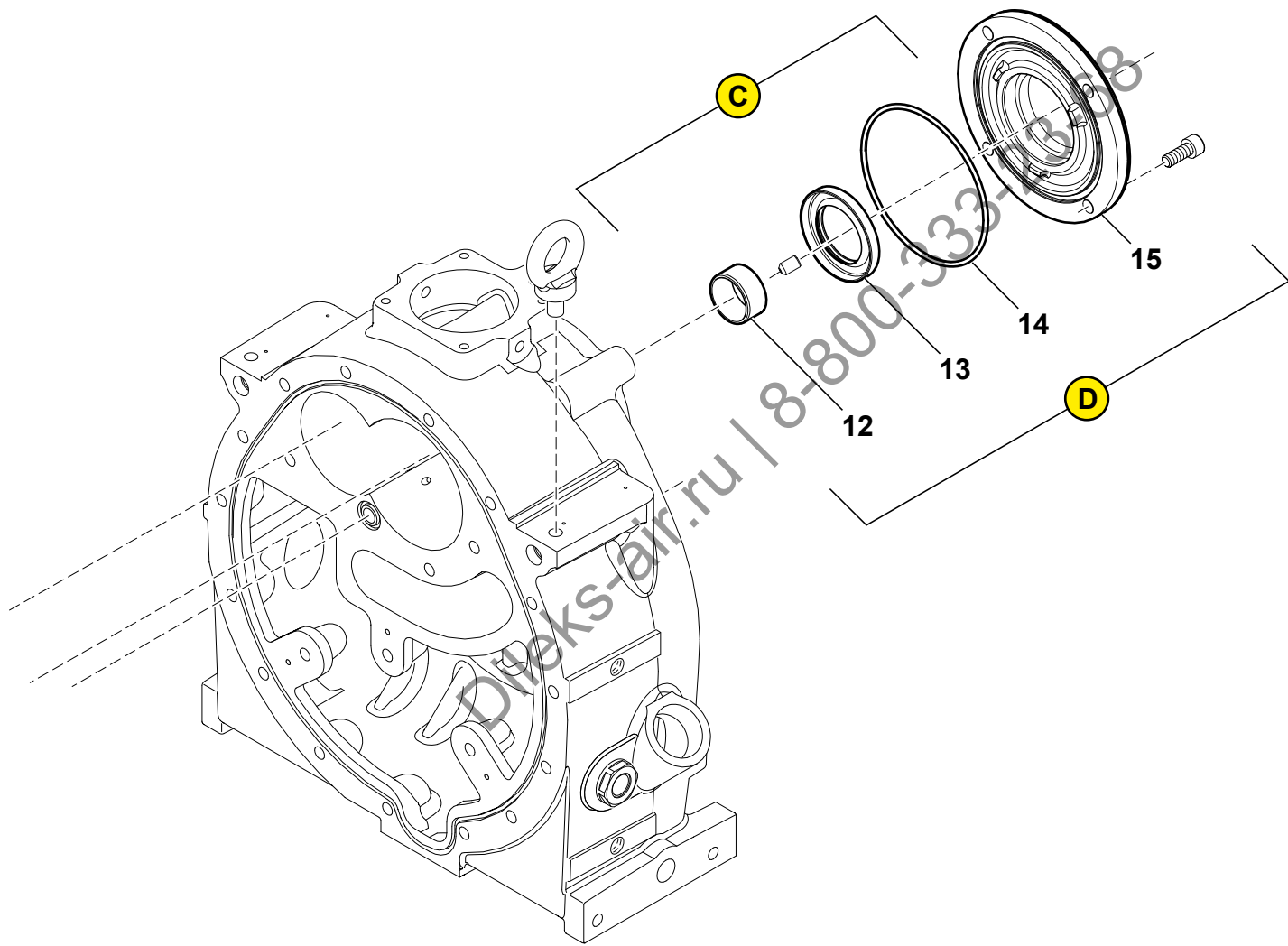
Многоканальный телефон 8-800-333-1818

Bestell-Nr.: 110951, 125031

Part-No 110951, 125031

Электронная почта info@dileks-air.ru

РОТОРСОМП VERDICHTER



[de/en] 04/2015

Ersatzteilliste - NK 100

[de/en] 04/2015

## Bezug Bild / Reference Figure WL

Pos. Item	Best.-NR. Part No	Stück Qty.	Benennung	Description	Bemerkung Comments
<b>C</b>	<b>110951</b>	<b>1</b>	<b>Wellendichtungssatz Staubschutz</b>	<b>Maintenance Kit Shaft Sealing Dust Cover</b>	
12	105295	1	Innenring	Inner ring	
13	110765	1	Wellendichtring doppellippig	Shaft sealing ring, double lip	
14	109995	1	O-Ring	O-ring	
[16]	105640	1	Montagebuchse	Bush	
[17]	102017	1	Dichtmittel	Silicone	

<b>D</b>	<b>125031</b>	<b>1</b>	<b>Wartungssatz Stirndeckel kpl. mit eingepresstem Wellendichtring</b>	<b>Maintenance Kit Front Cover cpl. with pressed Shaft Sealing</b>	
12	105295	1	Innenring	Inner ring	
13	107917	1	Wellendichtring	Shaft sealing ring	
14	109995	1	O-Ring	O-ring	
15	108978	1	Stirndeckel	Front cover	
[16]	105640	1	Montagebuchse	Bush	
[17]	102017	1	Dichtmittel	Silicone	

Ersatzteilliste - NK 100

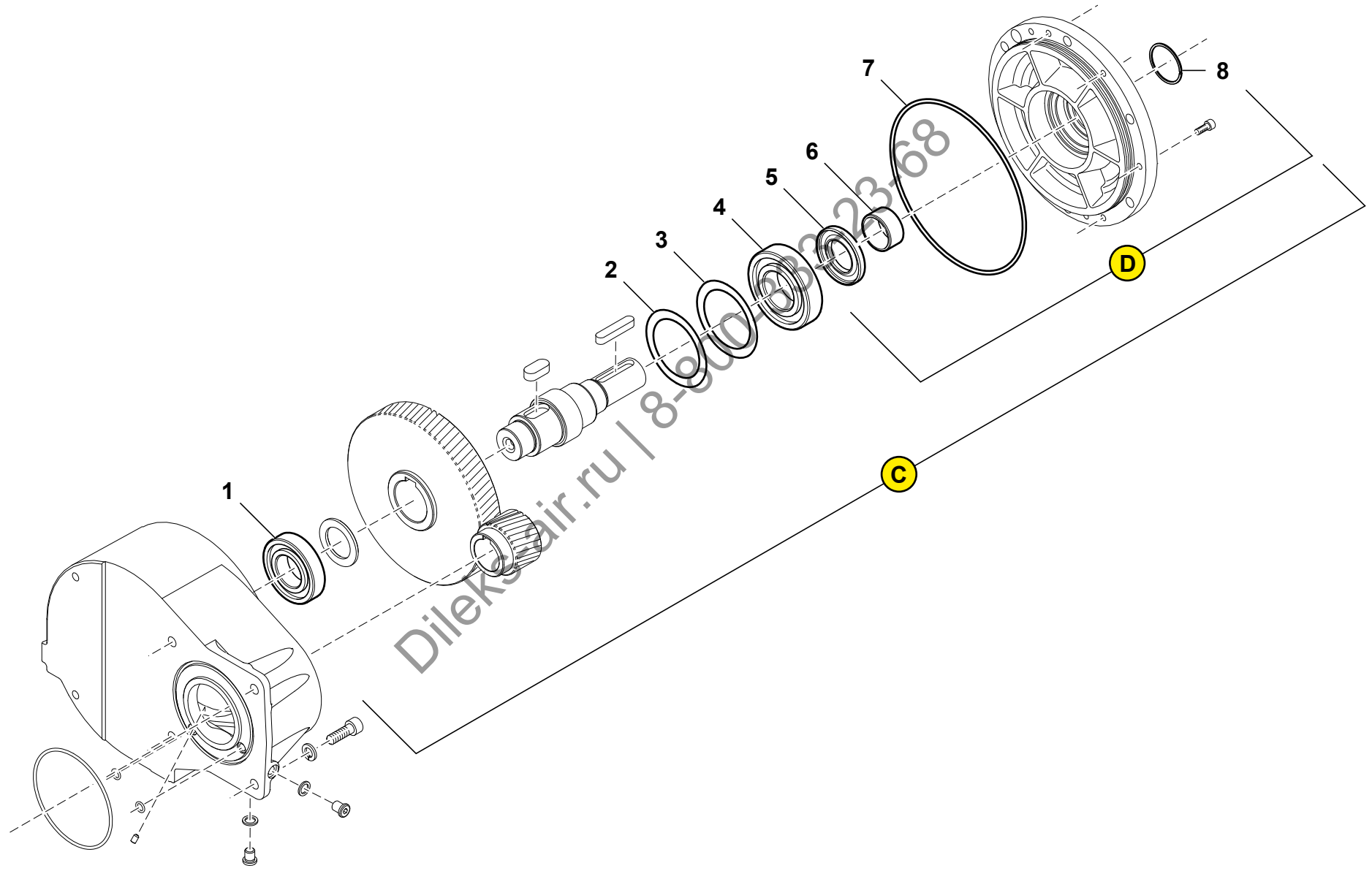
Dileks-air.ru | 8-800-333-23-68

Вид	WG
Figure	WG

**Wartungssatz**  
**Maintenance Kit**

Многоканальный телефон 8-800-233-23-68  
**Getriebe, Lagerung, Wellendichtungssatz für Getriebe horizontal, B 101, NK 100, NK 160**  
**Gear, Bearing and Shaft Sealing, for Gear horizontal, B 101, NK 100, NK 160**

**Bestell-Nr.: 115372**  
**Part-No 115372**



[de/en] 04/2015

[de/en] 04/2015

## Bezug Bild / Reference Figure WG

Pos. Item	Best.-NR. Part No	Stück Qty.	Benennung	Description	Bemerkung Comments
<b>C</b>	<b>115372</b>	<b>1</b>	<b>Wartungssatz Getriebe</b>	<b>Maintenance Kit Gear</b>	Getriebe, horizontal Gear, horizontal
1	115190	1	Rillenkugellager	Grooved ball bearing	
2	115199	2	Paßscheibe	Shim	
3	115198	2	Paßscheibe	Shim	
4	115181	1	Rillenkugellager	Grooved ball bearing	
5	115493	1	Wellendichtring	Shaft seal ring	
6	114900	1	Innenring	Inner ring	
7	100889	1	O-Ring	O-ring	
8	115682	1	Dichtring	Sealing ring	
[9]	115375	1	Montagebuchse	Bush	
[10]	102017	1	Dichtmittel	Silicone	
<b>D</b>	<b>115370</b>	<b>1</b>	<b>Wellendichtungssatz</b>	<b>Maintenance Kit Shaft Sealing</b>	Getriebe, horizontal Gear, horizontal
5	115493	1	Wellendichtring	Shaft seal ring	
6	114900	1	Innenring	Inner ring	
7	100889	1	O-Ring	O-ring	
8	115682	1	Dichtring	Sealing ring	
[9]	115375	1	Montagebuchse	Bush	
[10]	102017	1	Dichtmittel	Silicone	

Ersatzteilliste - NK 100

WE  
Figure WE

Wartungssatz  
Maintenance Kit

Ansaugventil IC 100 / 150 N  
Intake Valve IC 100 / 150 N

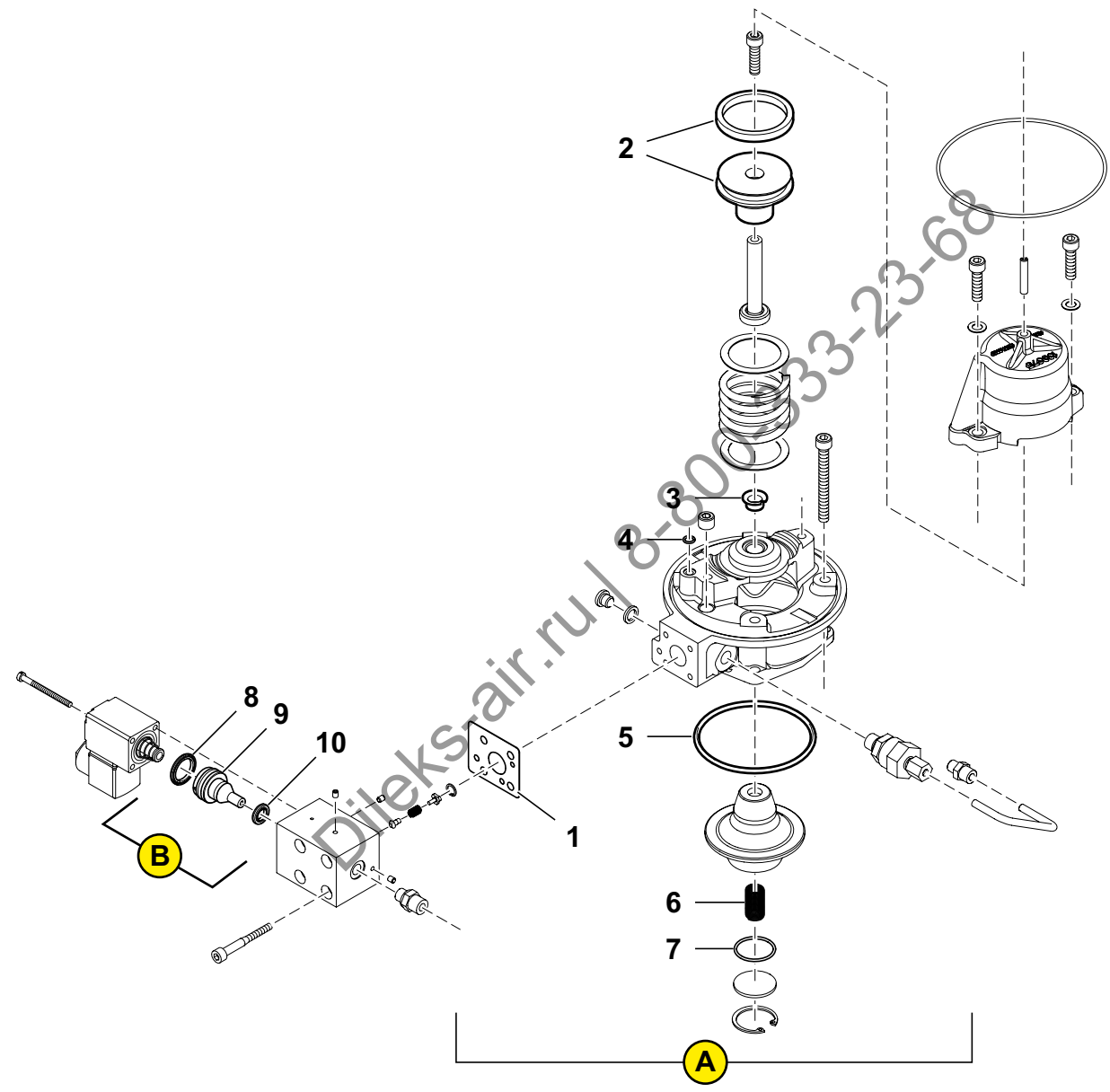
Многоканальный телефон  
8-800-33-23-68

Bestell-Nr.: 113964, 114313-KD  
Part-No 113964, 114313-KD

Электронная почта  
info@dileks-air.ru

ROTORCOMP VERDICHTER

Ersatzteilliste - NK 100



[de/en] 04/2015



[de/en] 04/2015

### Bezug Bild / Reference Figure WE

Pos. Item	Best.-NR. Part No	Stück Qty.	Benennung	Description	Bemerkung Comments
<b>A</b>	<b>113964</b>	<b>1</b>	<b>Wartungssatz Ansaugventil IC 100 / 150 N</b>	<b>Maintenance Kit Intake Valve IC 100 / 150 N</b>	
1	113860	1	Dichtung	Gasket	
2	110802	1	Kolben kpl.	Piston cpl.	
3	107562	1	Gleitlager	Plain bearing	
4	100571	1	O-Ring	O-ring	
5	112472	1	O-Ring	O-ring	
6	108609	1	Druckfeder	Pressure spring	
7	106461	1	O-Ring	O-ring	
<b>B</b>	<b>114313-KD</b>	<b>1</b>	<b>Wartungssatz Steuerkolben</b>	<b>Maintenance Control Piston</b>	
8	101923	1	Dichtung	Gasket	
9	114313	1	Steuerkolben	Control piston	
10	114316	1	Dichtung	Gasket	

Ersatzteilliste - NK 100

Dileks-air.ru | 8-800-333-23-68

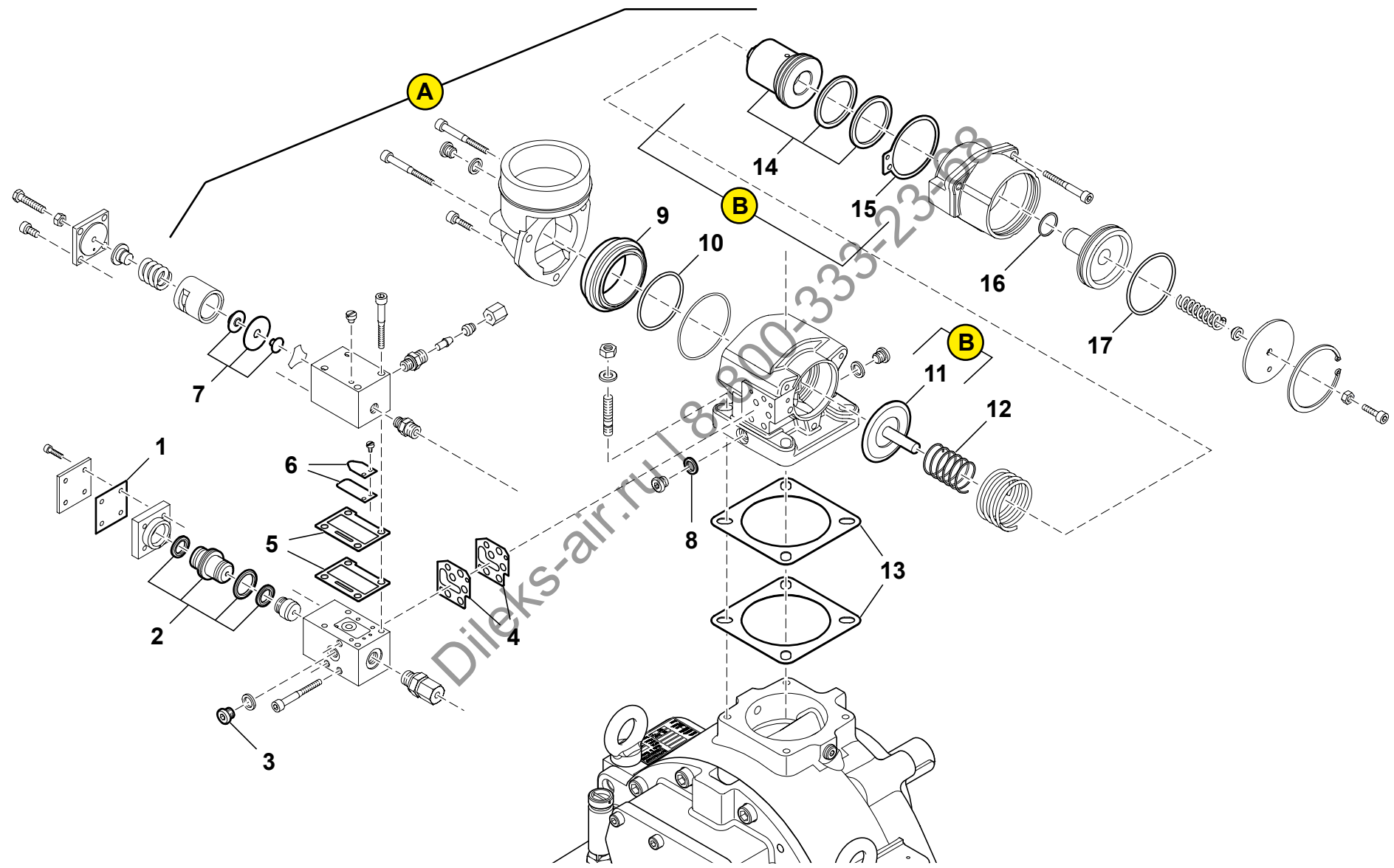
WP  
Figure WP

**Wartungssatz**  
**Maintenance Kit**

**Ansaugregler, pneumatisch**  
**Intake Control Pneumatic**

**Bestell-Nr.: 113604, 109522**  
**Part-No 113604, 109522**

КОМПРЕССОР VERDICHTER



[de/en] 04/2015

Ersatzteilliste - NK 100

[de/en] 04/2015

## Bezug Bild / Reference Figure WP

Pos. Item	Best.-NR. Part No	Stück Qty.	Benennung	Description	Bemerkung Comments
<b>A</b>	<b>113604</b>	<b>1</b>	<b>Wartungssatz Ansaugregler C60 / C100-3 pneumatisch</b>	<b>Maintenance Kit Intake Control C60 / C100-3 Pneumatic</b>	
1	103779	1	Flachdichtung	Flat gasket	
2	102932	1	Stufenkolben kpl.	Stepped piston cpl.	
3	N15688	1	Verschlußschraube	Plug bold	
4	102815	2	Flachdichtung	Flat gasket	
5	102493	2	Flachdichtung	Flat gasket	
6	102527	1	Ventilplatte	Valve plate	
7	102933	1	Membrane	Diaphragm	
8	113778	1	Dichtring	Sealing ring	
9	104945	1	Ventilsitz	Valve seat	
10	102373	1	O-Ring	O-ring	
11	107316	1	Ventilteller	Valve head	
12	100837	1	Druckfeder	Pressure spring	
13	102389	2	Flachdichtung	Flat gasket	
14	111366	1	Kolben kpl.	Piston cpl.	
15	102390	1	Flachdichtung	Flat gasket	
16	102067	1	O-Ring	O-ring	
17	102068	1	O-Ring	O-ring	
<b>B</b>	<b>109522</b>	<b>1</b>	<b>Wartungssatz Ansaugregler, Austauschatz klein</b>	<b>Maintenance Kit for Intake Control, small</b>	
11	107316	1	Ventilteller	Valve head	
14	111366	1	Kolben kpl.	Piston cpl.	
15	102390	1	Flachdichtung	Flat gasket	

Ersatzteilliste - NK 100

Вид	AS
Figure	AS

**Wartungssatz**  
**Maintenance Kit**

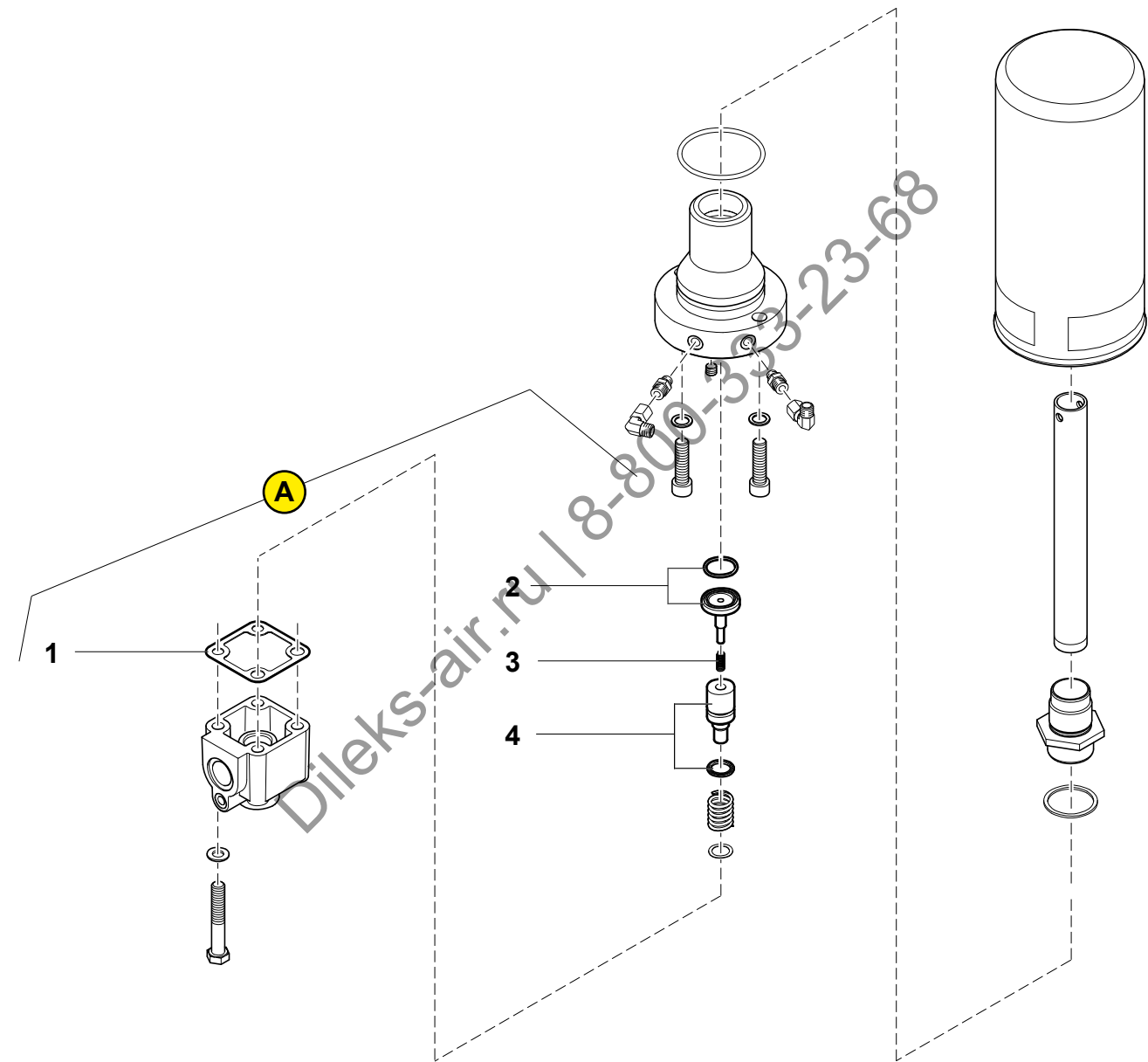
**Druckhalteventil**  
**Pressure Valve**

Многоканальный телефон  
8-800-333-23-68

**Bestell-Nr.: 115184**  
**Part-No 115184**

Электронная почта  
info@dileks-air.ru

РОТОРСОМП VERDICHTER



Ersatzteilliste - NK 100

[de/en] 04/2015

### Bezug Bild / Reference Figure AS

Pos. Item	Best.-NR. Part No	Stück Qty.	Benennung	Description	Bemerkung Comments
<b>A</b>	<b>115184</b>	<b>1</b>	<b>Wartungssatz Druckhalteventil</b>	<b>Maintenance Kit Pressure valve</b>	
1	102799	1	Flachdichtung	Flat gasket	
2	115368	1	Ventilkolben	Piston valve	
3	101867	1	Druckfeder	Pressure spring	
4	110803	1	Kolben kpl.	Piston cpl.	

Ersatzteilliste - NK 100

Dileks-air.ru | 8-800-333-23-68

WO  
WO

Figure

Wartungssatz

Maintenance Kit

Ölthermostat

Oil Thermostat

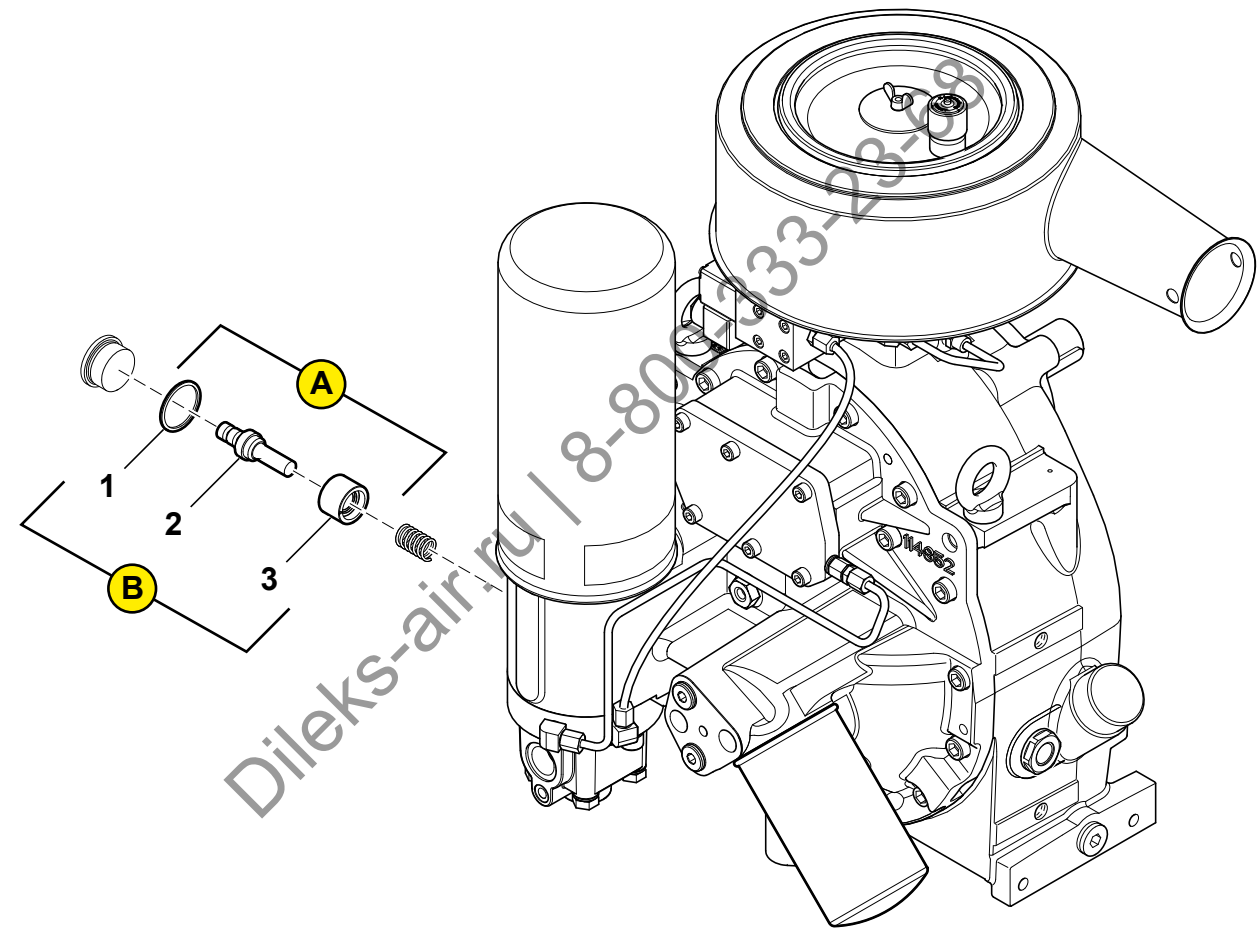
Многоканальный телефон  
8-800-333-23-68

Bestell-Nr.: 115211; 115342

Part-No 115211; 115342

Электронная почта  
info@dileks-air.ru

РОТОРСОМП VERDICHTER



Ersatzteilliste - NK 100

[de/en] 04/2015

### Bezug Bild / Reference Figure WO

Pos. Item	Best.-NR. Part No	Stück Qty.	Benennung	Description	Bemerkung Comments
<b>A</b>	<b>115211</b>	<b>1</b>	<b>Wartungssatz Ölthermostat 70°C</b>	<b>Maintenance Kit Oil thermost valve 70°C</b>	
1	109530	1	Dichtring	Sealing ring	
2	101421	1	Thermoelement 68 - 85°C	Thermo element 68 - 85°C	
3	110926	1	Thermostatschieber kpl.	Thermostat bushing cpl.	
<b>B</b>	<b>115342</b>	<b>1</b>	<b>Wartungssatz Ölthermostat 83°C</b>	<b>Maintenance Kit Oil thermost valve 83°C</b>	
1	109530	1	Dichtring	Sealing ring	
2	106174	1	Thermoelement 81 - 98°C	Thermo element 81 - 98°C	
3	110926	1	Thermostatschieber kpl.	Thermostat bushing cpl.	

Ersatzteilliste - NK 100

Dileks-air.ru | 8-800-333-23-68

Вид	Z
Figure	Z

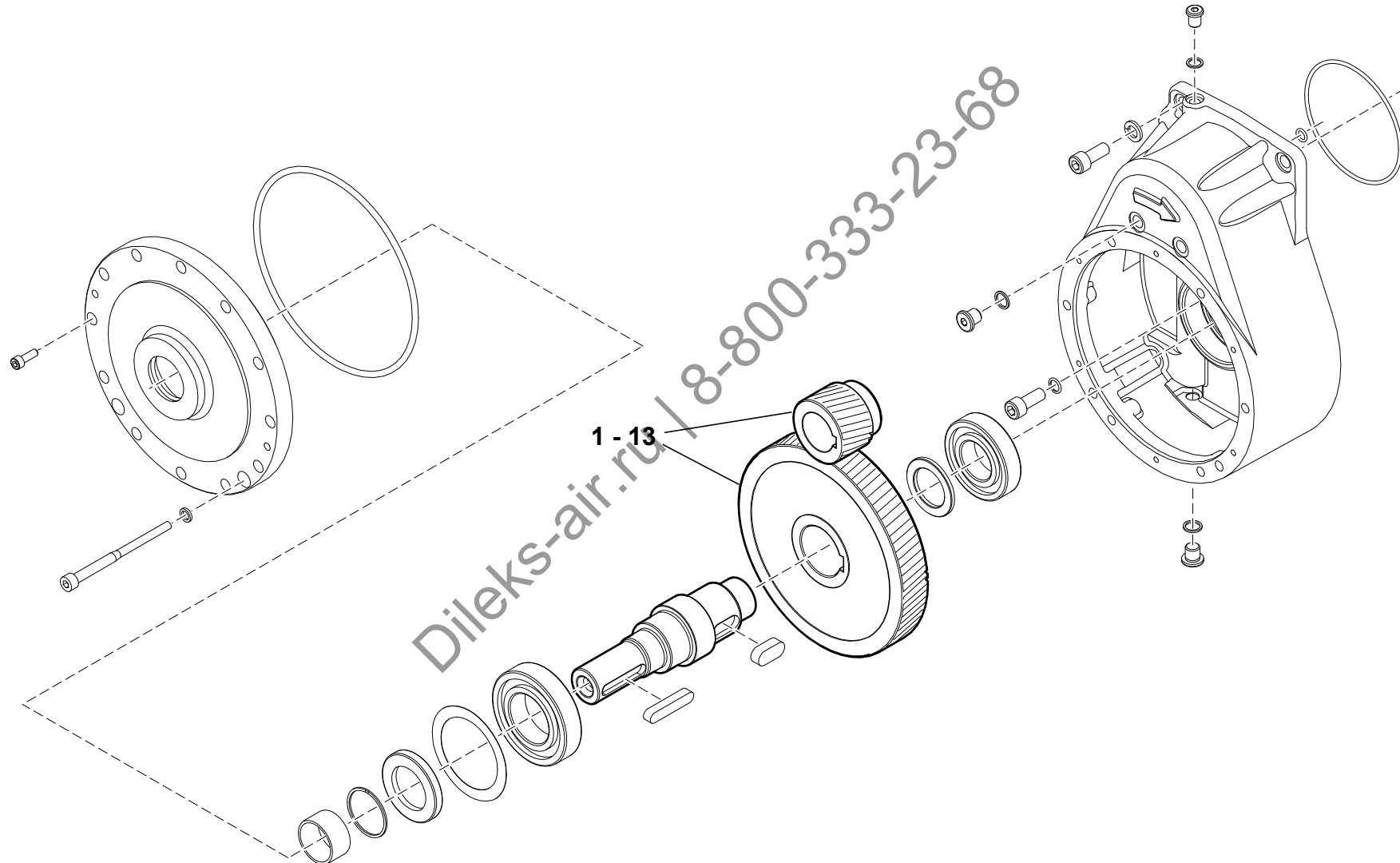
**Zahnradsätze**  
**Gear Sets**

**Getriebe**  
**Gearing**

Многоканальный телефон  
8-800-333-23-68

Электронная почта  
info@dileks-air.ru

РОТОРСОМП VERDICHTER



[delen] 04/2015

Ersatzteilliste - NK 100



[de/en] 04/2015

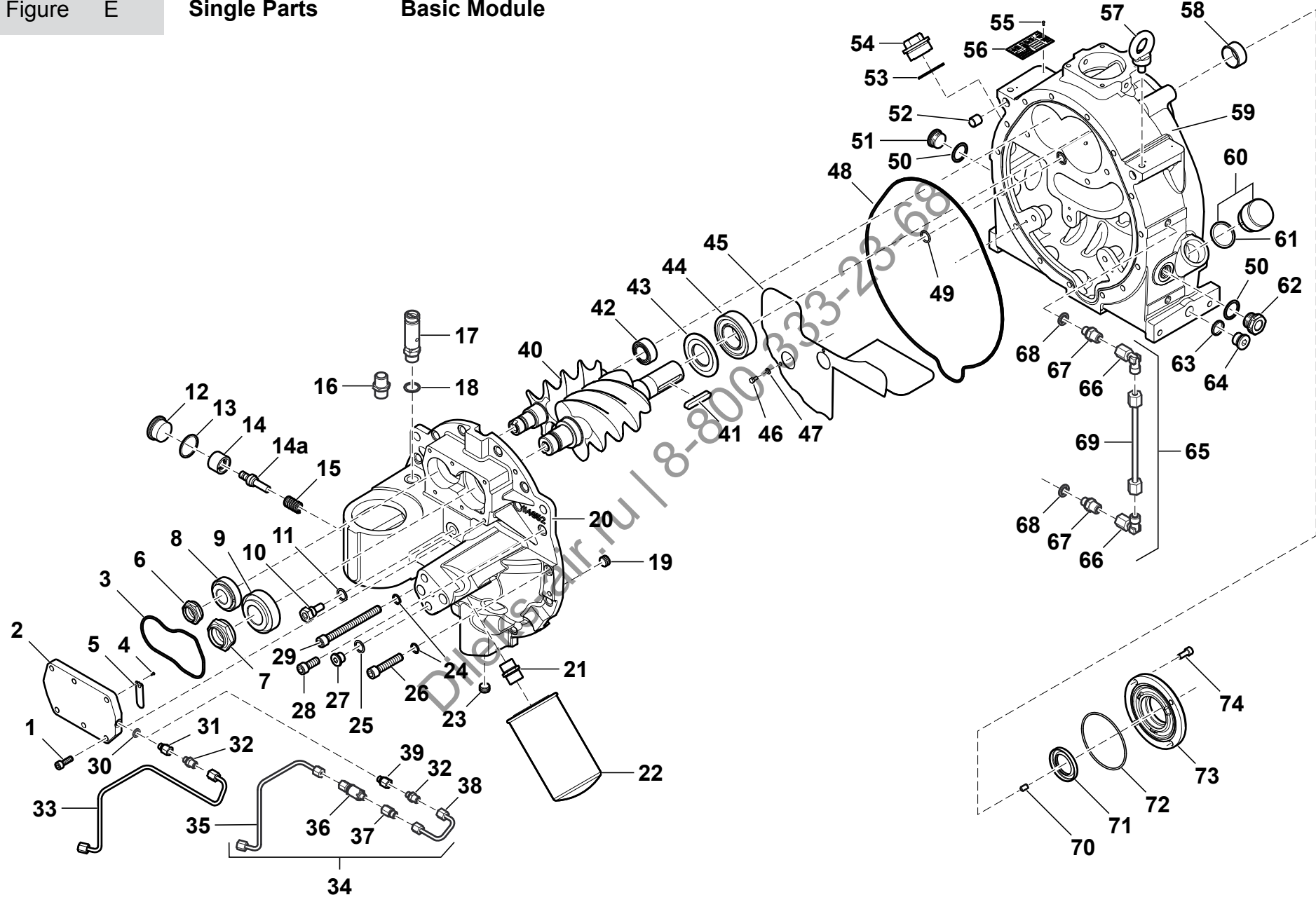
## Bezug Bild / Reference Figure Z

Pos. Item	Best.-NR. Part No	Stück Qty.	Benennung	Description	Antriebswelle Drive Shaft
			<b>Zahnradsätze Variantenstückliste</b>	<b>Versions Parts List Gear sets</b>	
1	111992	1	Zahnradsatz Übersetzung <b>i = 1,56</b> ; Z1 = 70; Z2 = 45	Gear set gear ratio <b>i = 1.56</b> , Z1 = 70, Z2 = 45	128231
2	111303	1	Zahnradsatz Übersetzung <b>i = 1,67</b> ; Z1 = 72; Z2 = 43	Gear set gear ratio <b>i = 1.67</b> , Z1 = 72, Z2 = 43	128231
3	111993	1	Zahnradsatz Übersetzung <b>i = 1,97</b> ; Z1 = 77; Z2 = 39	Gear set gear ratio <b>i = 1.97</b> , Z1 = 77, Z2 = 39	128231
4	114984	1	Zahnradsatz Übersetzung <b>i = 2,38</b> ; Z1 = 81; Z2 = 34	Gear set gear ratio <b>i = 2.38</b> , Z1 = 81, Z2 = 34	128231
5	114985	1	Zahnradsatz Übersetzung <b>i = 2,87</b> ; Z1 = 86; Z2 = 30	Gear set gear ratio <b>i = 2.87</b> , Z1 = 86, Z2 = 30	128231
6	114995	1	Zahnradsatz Übersetzung <b>i = 2,97</b> ; Z1 = 86; Z2 = 29	Gear set gear ratio <b>i = 2.97</b> , Z1 = 86, Z2 = 29	128231
7	85756	1	Zahnradsatz Übersetzung <b>i = 3,03</b> ; Z1 = 88; Z2 = 29	Gear set gear ratio <b>i = 3.03</b> , Z1 = 88, Z2 = 29	128231
8	85754	1	Zahnradsatz Übersetzung <b>i = 3,07</b> ; Z1 = 89; Z2 = 29	Gear set gear ratio <b>i = 3.07</b> , Z1 = 89, Z2 = 29	128231
9	114986	1	Zahnradsatz Übersetzung <b>i = 3,26</b> ; Z1 = 88; Z2 = 27	Gear set gear ratio <b>i = 3.26</b> , Z1 = 88, Z2 = 27	128231
10	115057	1	Zahnradsatz Übersetzung <b>i = 3,38</b> ; Z1 = 88; Z2 = 26	Gear set gear ratio <b>i = 3.38</b> , Z1 = 88, Z2 = 26	128231
11	115358	1	Zahnradsatz Übersetzung <b>i = 3,71</b> ; Z1 = 104; Z2 = 28	Gear set gear ratio <b>i = 3.71</b> , Z1 = 104, Z2 = 28	128231
12	125545	1	Zahnradsatz Übersetzung <b>i = 1,75</b> ; Z1 = 49; Z2 = 28	Gear set gear ratio <b>i = 1.75</b> , Z1 = 49, Z2 = 28	125568
13	128219	1	Zahnradsatz Übersetzung <b>i = 2,35</b> ; Z1 = 54; Z2 = 23	Gear set gear ratio <b>i = 2.35</b> , Z1 = 54, Z2 = 23	125568

Ersatzteilliste - NK 100

Einzelteile	Basismodul
Single Parts	Basic Module

Figure E



КОМПРЕССОР VERDICHTER

Ersatzteilliste - NK 100

[de/en] 04/2015

[de/en] 04/2015

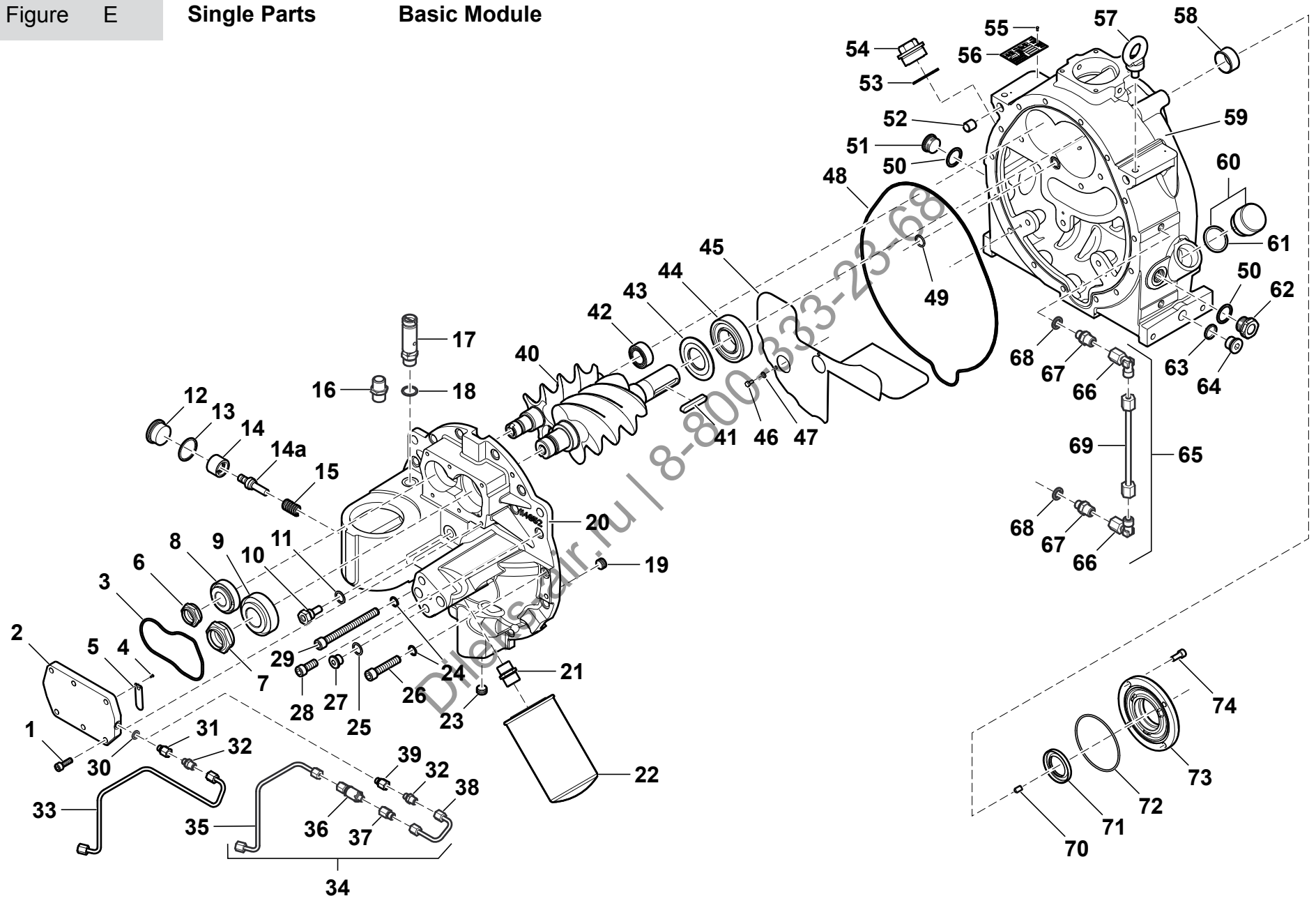
## Bezug Bild / Reference Figure E

Ерсаггеллелле - NK 100

Pos. Item	Best.-NR. Part No	Stück Qty.	Benennung	Description	Bemerkung Comments
1	N61	6	Zylinderschraube	Cylinder head screw	
2	87461	1	Enddeckel	End cover	
3	112005	1	O-Ring	O-ring	
4	103620	2	Halbrundkerbnagel	Pin	
5	111213	1	Ventilplatte	Valve platte	
6	112002	1	Mutter	Nut	
7	112001	1	Mutter	Nut	
8	112004	1	Kegelrollenlager	Taper roller bearing	
9	112003	1	Kegelrollenlager	Taper roller bearing	
10	104565	1	Anschluß Temperaturfühler	Temperature probe connection	
11	114249	1	Dichtring	Sealing ring	
12	109529	1	Verschlusschraube	Plug bold	
13	109530	1	Dichtring	Sealing ring	
14		1	Thermoelement	Thermo element	Variantenstückliste siehe Seite 7 Versions Parts List see page 7
14a	110926	1	Thermostatschieber	Thermostat bushing	
15	101423	1	Druckfeder	Pressure spring	
16	108855	1	Doppelnippel	Fitting	
17		1	<b>Sicherheitsventil Variantenstückliste</b>	<b>Versions Parts List Safety valve</b>	
	100330	1	Sicherheitsventil, 1/2", 8,5 bar	Safety valve, 1/2", 8.5 bar	
	100331	1	Sicherheitsventil, 1/2", 11,5 bar	Safety valve, 1/2", 11.5 bar	
	100332	1	Sicherheitsventil, 1/2", 14,5 bar	Safety valve, 1/2", 14.5 bar	
	108773	1	Sicherheitsventil, 1/2", 11,55 bar	Safety valve, 1/2", 11.55 bar	
	108730	1	Sicherheitsventil, 1/2", 9,35 bar	Safety valve, 1/2", 9.35 bar	
18	N7171	1	Dichtring	Sealing ring	
19	N30509	2	Dichtstopfen	Sealing plug	

Einzelteile	Basismodul
Single Parts	Basic Module

Figure E



КОМПРЕССОР VERDICHTER

Ersatzteilliste - NK 100

[de/en] 04/2015

[de/en] 04/2015

## Bezug Bild / Reference Figure E

Pos. Item	Best.-NR. Part No	Stück Qty.	Benennung	Description	Bemerkung Comments
20	114851	1	Lagerdeckel	Bearing cover	
21	109867	1	Doppelnippel	Fitting	
22	100333	1	Ölfilter	Oil filter	
23	N30509	4	Dichtstopfen	Sealing plug	
24	114618	5	Dichtring	Sealing ring	
25	114249	2	Dichtring	Sealing ring	
26	114910	2	Zylinderschraube	Cylinder head screw	
27	112763	2	Verschlussschraube	Plug bolt	
28	114911	18	Zylinderschraube	Cylinder head screw	
29	115029	1	Zylinderschraube	Cylinder head screw	
30	113778	1	Dichtring	Sealing ring	
31	106699	1	Verschraubung	Screw connection	
32	N20237	1	G-Einschraubstutzen	Straight union	
33	161629	1	Rohr	Pipe	
	87464	1	Rohr	Pipe	bis Seriennummer SC178188 up to serial number SC178188
34	161675	1	Ölrücklaufkontrolle	Oil return control	
	88079	1	Ölrücklaufkontrolle	Oil return control	bis Seriennummer SC178188 up to serial number SC178188
35	161676	1	Rohrleitung kpl.	Tube cpl.	
	111405	1	Rohrleitung kpl.	Tube cpl.	bis Seriennummer SC178188 up to serial number SC178188
36	102725	1	Ölrücklaufkontrolle	Oil return control	
	103508	1	Ölrücklaufkontrolle	Oil return control	bis Seriennummer SC178188 up to serial number SC178188
37	N20405	1	G-Aufschraubstutzen	Straight union	
38	88033	1	Rohrleitung kpl.	Tube cpl.	
39	N34572	1	Reduzierung	Reduction	
40	112009	1	Rotor, Paar NK100	Rotor, pair NK100	
41	114590	1	Passfeder	Key	

Ersatzteilliste - NK 100

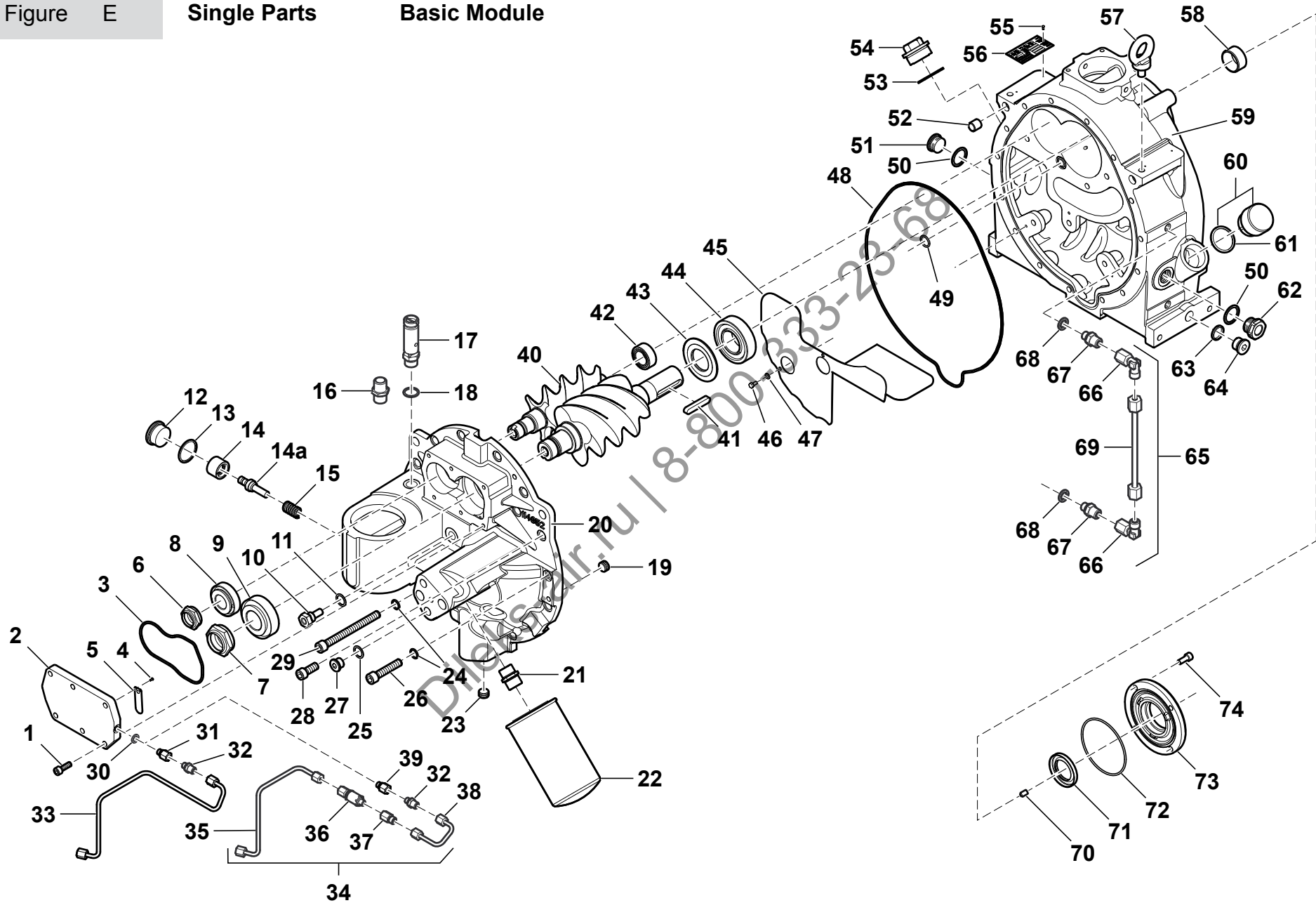
Figure E

Einzelteile  
Single Parts

Basismodul  
Basic Module

Многоканальный телефон  
8-800-333-23-68

Электронная почта  
info@dileks-air.ru



КОМПРЕССОР VERDICHTER

Ersatzteilliste - NK 100

[de/en] 04/2015

[de/en] 04/2015

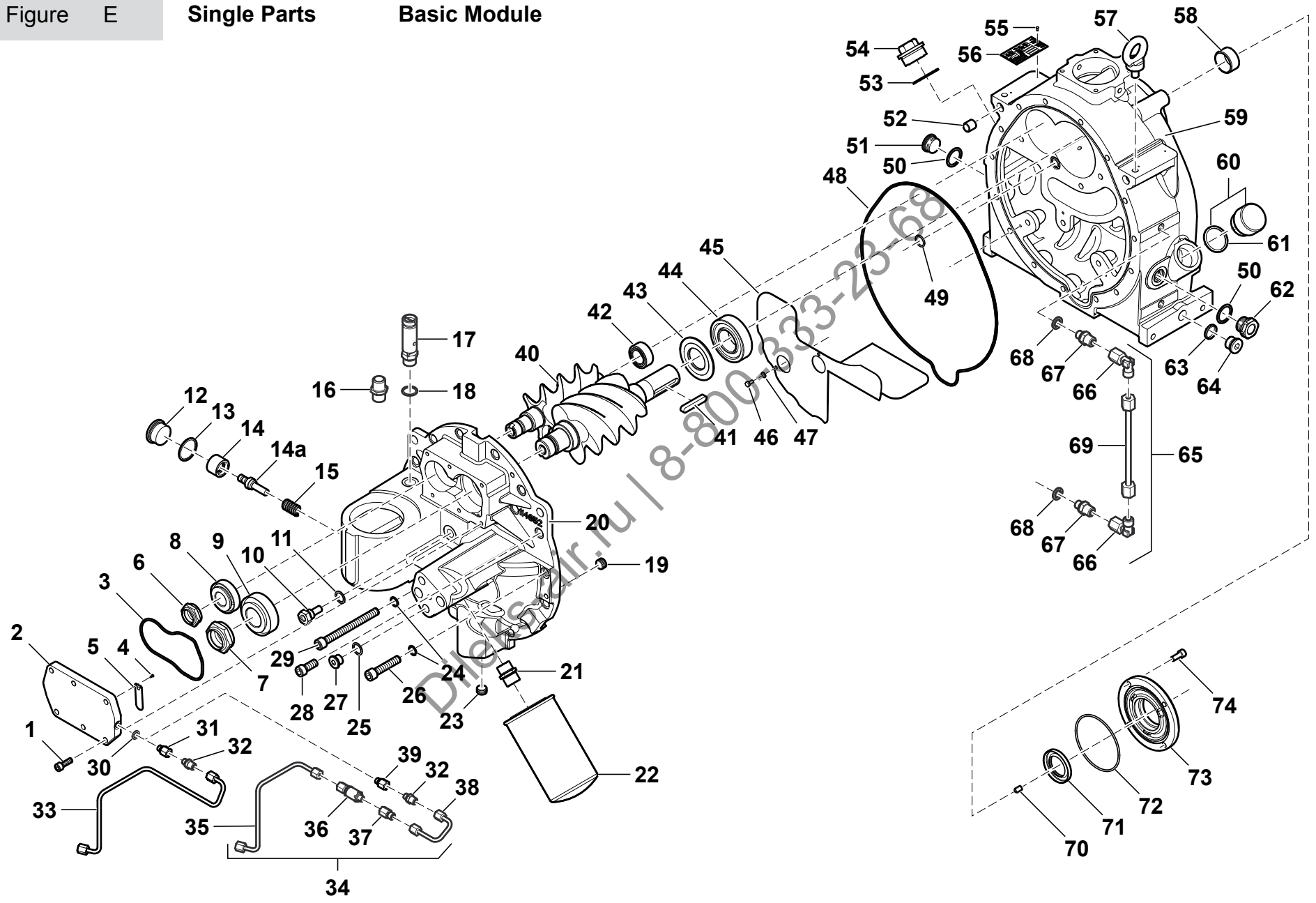
## Bezug Bild / Reference Figure E

Pos. Item	Best.-NR. Part No	Stück Qty.	Benennung	Description	Bemerkung Comments
42	100201	1	Nadellager	Needle bearing	
43	108966	1	Lagerdruckring	Bearing push ring	
44	112023	1	Zylinderrollenlager	Roller bearing	
45	128651	1	Prallblech	Impact plate	
46	N9823	3	Sechskantschraube	Hexagon bolt	
47	104221	3	Scheibe	Washer	
48	114902	1	O-Ring	O-ring	
49	100559	1	O-Ring	O-ring	
50	N33757	2	Dichtring	Sealing ring	
51	N4334	1	Verschlusschraube	Plug bold	
52	113365	2	Innenring	Inner ring	
53	N7758	1	Dichtring	Sealing ring	
54	114993	1	Verschlusschraube	Plug bold	
55	103620	2	Halbrundkerbnagel	Pin	
56	114898	1	Typschild	Name plate	
57	115023	2	Ringschraube	Plug bolt	
58	105295	1	Innenring	Inner ring	
59	89095	1	Verdichtergehäuse	Housing	
60	115100	1	Verschraubung Öleinfüllung kpl.	Fitting oil filler cpl.	
61	115068	1	Dichtung	Sealing	
62	N30095	1	Ölstandsauge	Oil level device	
63	115419	1	Dichtring	Sealing ring	
64	N4110	2	Verschlusschraube	Plug bold	
65	110598	1	Überwachung Ölstand	Oil level device	optional bis Ende 2011 optional by end of 2011
66	N20186	2	Einstellbarer W-Stutzen	Adjustable elbow union	
67	N20002	2	G-Einschraubstutzen	Straight union	
68	113778	2	Dichtring	Sealing ring	
69	110599	1	Schlauch	Tube	

Ersatzteilliste - NK 100

Einzelteile	Basismodul
Single Parts	Basic Module

Figure E



КОМПРЕССОР VERDICHTER

Ersatzteilliste - NK 100

[de/en] 04/2015



[de/en] 04/2015

## Bezug Bild / Reference Figure E

Pos. Item	Best.-NR. Part No	Stück Qty.	Benennung	Description	Bemerkung Comments
70	113932	1	Düse	Nozzle	
71	107917	1	Wellendichtring	Shaft sealing ring	
	110765	1	Wellendichtring mit Doppellippe	Shaft sealing ring with double lip	für Stirndeckel mit Staubschutz for front cover with dust cover
72	109995	1	O-Ring	O-ring	
73	108978	1	Stirndeckel	Front cover	
74	N171	4	Zylinderschraube	Cylinder head screw	

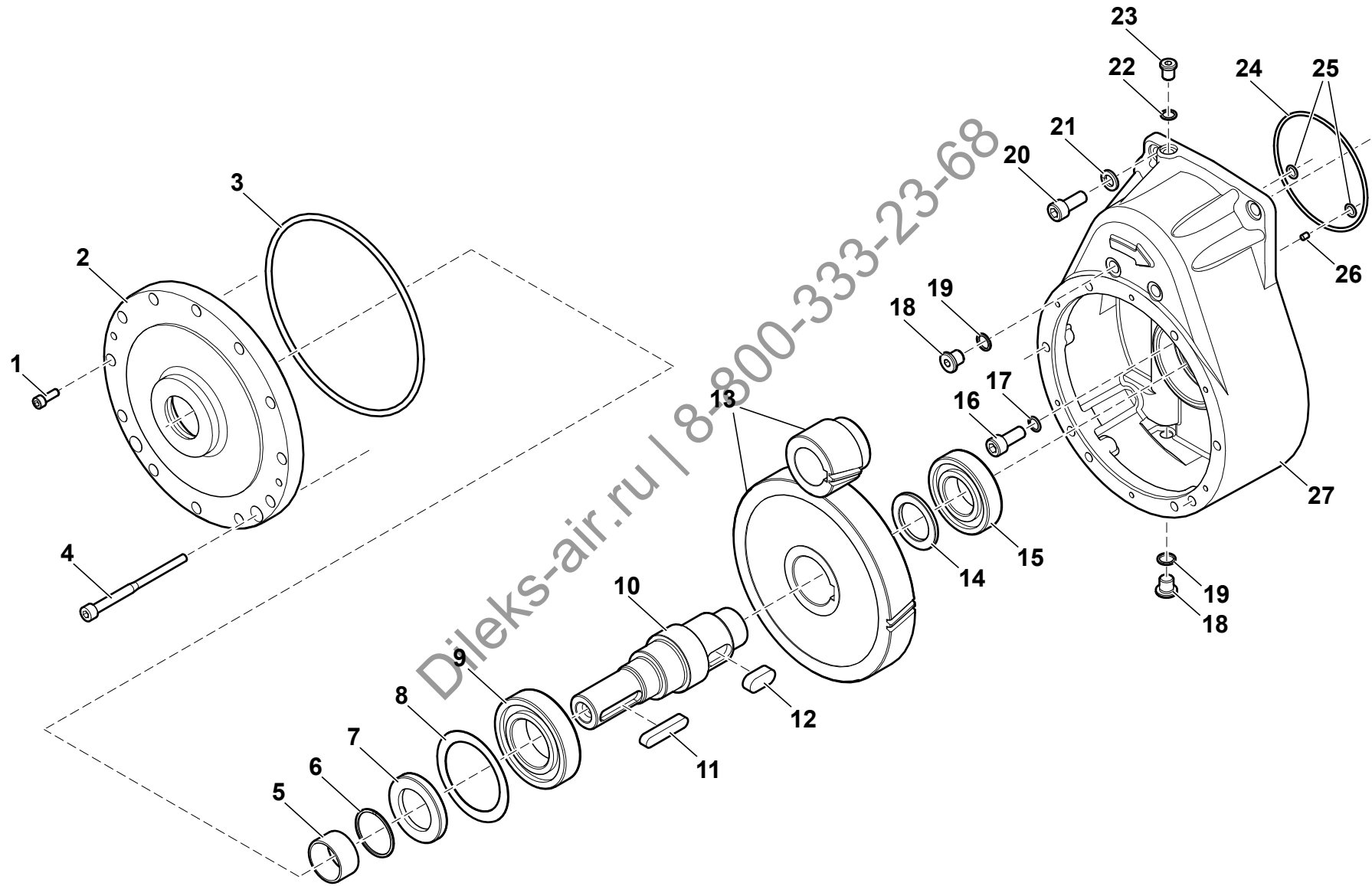
Ersatzteilliste - NK 100

Dileks-air.ru | 8-800-333-23-68

Вид G  
Figure G

Einzelteile  
Single Parts

Getriebe  
Gearing



[de/en] 04/2015

## Bezug Bild / Reference Figure G

Pos. Item	Best.-NR. Part No	Stück Qty.	Benennung	Description	Bemerkung Comments
			<b>Getriebe</b>	<b>Gearing</b>	
1	111691	6	Zylinderschraube	Cylinder head screw	
2	115180	1	Deckel	Cover	
3	100889	1	O-Ring	O-ring	
4	N9253	2	Zylinderschraube	Cylinder head screw	
5	114900	1	Innenring	Sleeve	
6	115682	1	Dichtring	Sealing Ring	
7	115493	1	Wellendichtring	Shaft sealing ring	
8	115199	1	Passscheibe	Shim ring	
9	115181	1	Rillenkugellager	Grooved ball bearing	
10		1	Antriebswelle	Drive shaft	Siehe Zahnradsätze Seite 29 / See gear sets page 29
11	115183	1	Passfeder	Key	
12	115189	1	Passfeder	Key	
13		1	Zahnradsatz	Gear set	Siehe Zahnradsätze Seite 29 / See gear sets page 29
14	115191	1	Laufscheibe	Washer	
15	115190	1	Rillenkugellager	Grooved ball bearing	
16	N1469	2	Zylinderschraube	Cylinder head screw	
17	109775	2	Dichtring	Sealing Ring	
18	115196	3	Verschlusschraube	Locking screw	
19	115195	3	Dichtring	Sealing Ring	
20	N1469	2	Zylinderschraube	Cylinder head screw	
21	103820	2	Federring	Lock washer	
22	N1052	1	Dichtring	Sealing Ring	
23	115193	1	Verschlusschraube	Locking screw	
24	115192	1	O-Ring	O-ring	
25	115197	2	O-Ring	O-ring	
26	113932	1	Düse	Nozzle	
27	115200	1	Getriebegehäuse	Gear housing	

Ersatzteilliste - NK 100

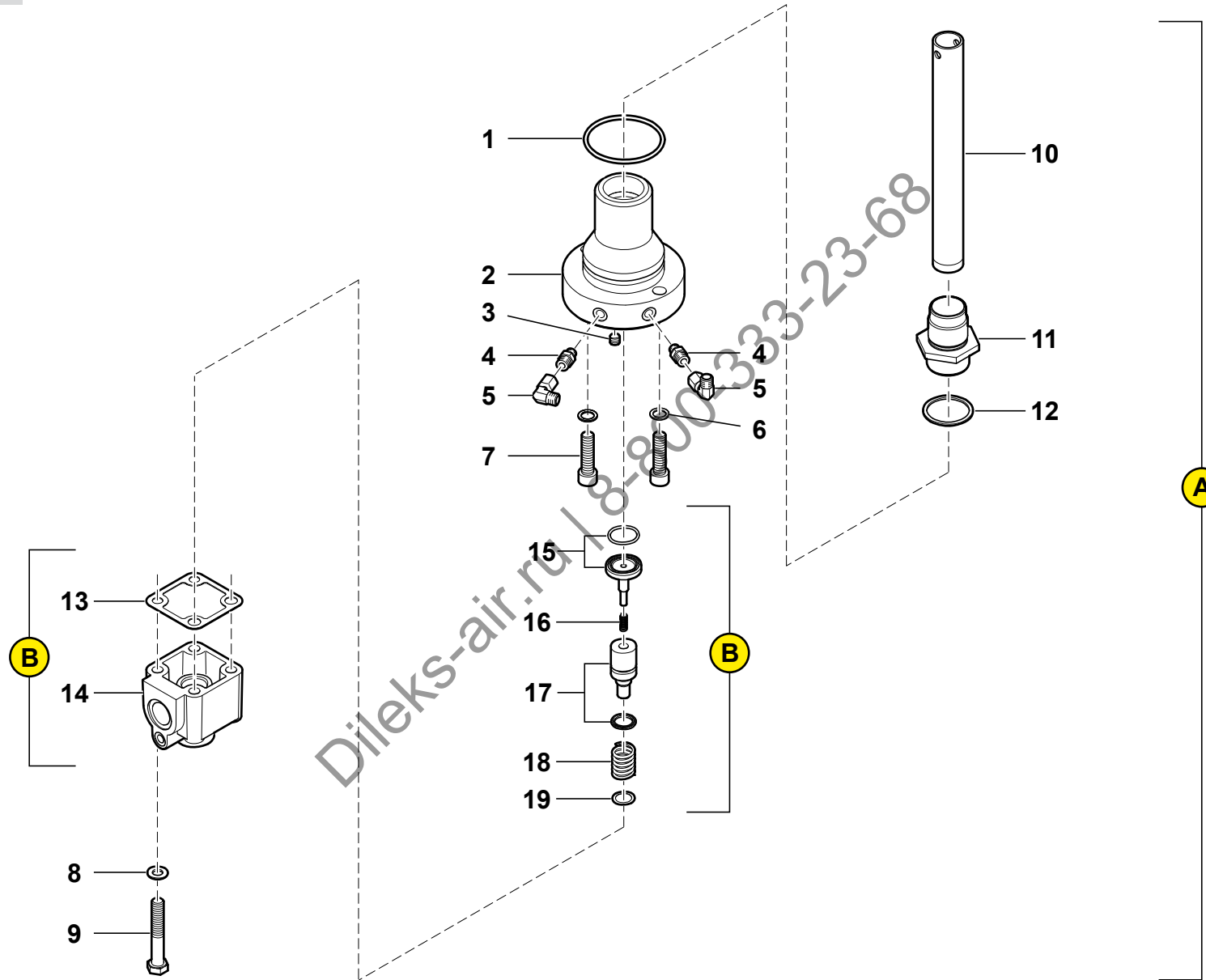
AD  
Figure AD

Einzelteile  
Single Parts

Abscheider  
Separator

Многоканальный телефон  
8-800-333-23-68

Электронная почта  
info@dileks-air.ru



Ersatzteilliste - NK 100

РОТОРСОМП VERDICHTER

[de/en] 04/2015

## Bezug Bild / Reference Figure AD

Ersatzteilliste - NK 100

Pos. Item	Best.-NR. Part No	Stück Qty.	Benennung	Description	Bemerkung Comments
<b>A</b>			<b>Abscheider</b>	<b>Separator</b>	
1 - 19	110482	1	Abscheider mit MDHV 113596-KD, 3/4"	Separator with MPV 113596-KD, 3/4"	
	110486	1	Abscheider mit MDHV 110447-KD, 1"	Separator with MPV 110447-KD, 1"	

<b>B</b>			<b>Mindestdruckhalteventil (MDHV)</b>	<b>Minimum pressure valve (MPV)</b>	
13 - 19	113596-KD	1	MDHV mit Pos. 14, Ventilgehäuse 3/4"	MPV with Pos. 14, Valve housing 3/4"	
	110447-KD	1	MDHV mit Pos. 14, Ventilgehäuse 1"	MPV with Pos. 14, Valve housing 1"	

1	114903	1	O-Ring	O-ring	
2	114899	1	Flansch	Flange	
3	115509	1	Verschlusschraube	Locking screw	
4	N20237	2	G-Einschraubstutzen	Straight union	
5	N31642	2	EVW-Stutzen	Elbow union	
[5]	N20003	2	W-Einschraubstutzen	Elbow union	bis Seriennummer SC178188 up to serial number SC178188
6	101917	2	Stützscheibe	Supporting plate	
7	114854	2	Zylinderschraube	Cylinder head screw	
8	103536	4	Scheibe	Washer	
9	115362	4	Sechskantschraube	Hexagon screw	
10	109032	1	Rohr Pipe	Pipe	
11	109033	1	Doppelnippel	Fitting	
12	N7758	1	Dichtring Sealing	Ring	
13	102799	1	Flachdichtung	Flat gasket	
14	102123	1	Ventilgehäuse 3/4"	Valve housing 3/4"	
	108785	1	Ventilgehäuse 1"	Valve housing 1"	
15	115368	1	Ventilkolben	Piston valve	
16	101867	1	Druckfeder	Pressure spring	

AD

Einzelteile

Abscheider

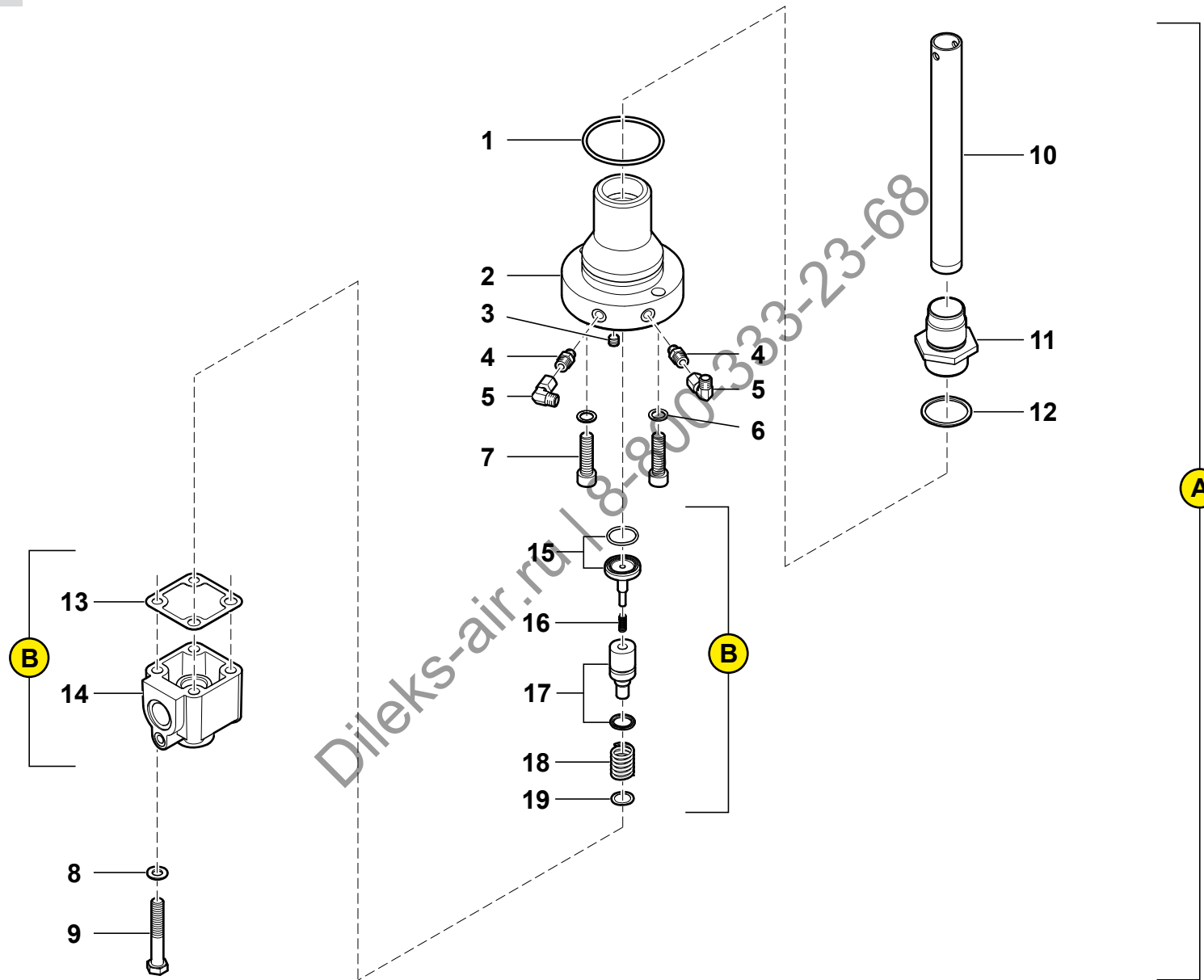
Многоканальный телефон  
8-800-333-23-68

Электронная почта  
info@dileks-air.ru

Figure AD

Single Parts

Separator



Ersatzteilliste - NK 100

РОТОРСОМП VERDICHTER

[de/en] 04/2015

### Bezug Bild / Reference Figure AD

Pos. Item	Best.-NR. Part No	Stück Qty.	Benennung	Description	Bemerkung Comments
17	110803	1	Kolben kpl.	Piston cpl.	
18	N34701	1	Druckfeder	Pressure spring	
19	128367	1	Passscheibe	Shim ring	

Ersatzteilliste - NK 100

Dileks-air.ru | 8-800-333-23-68

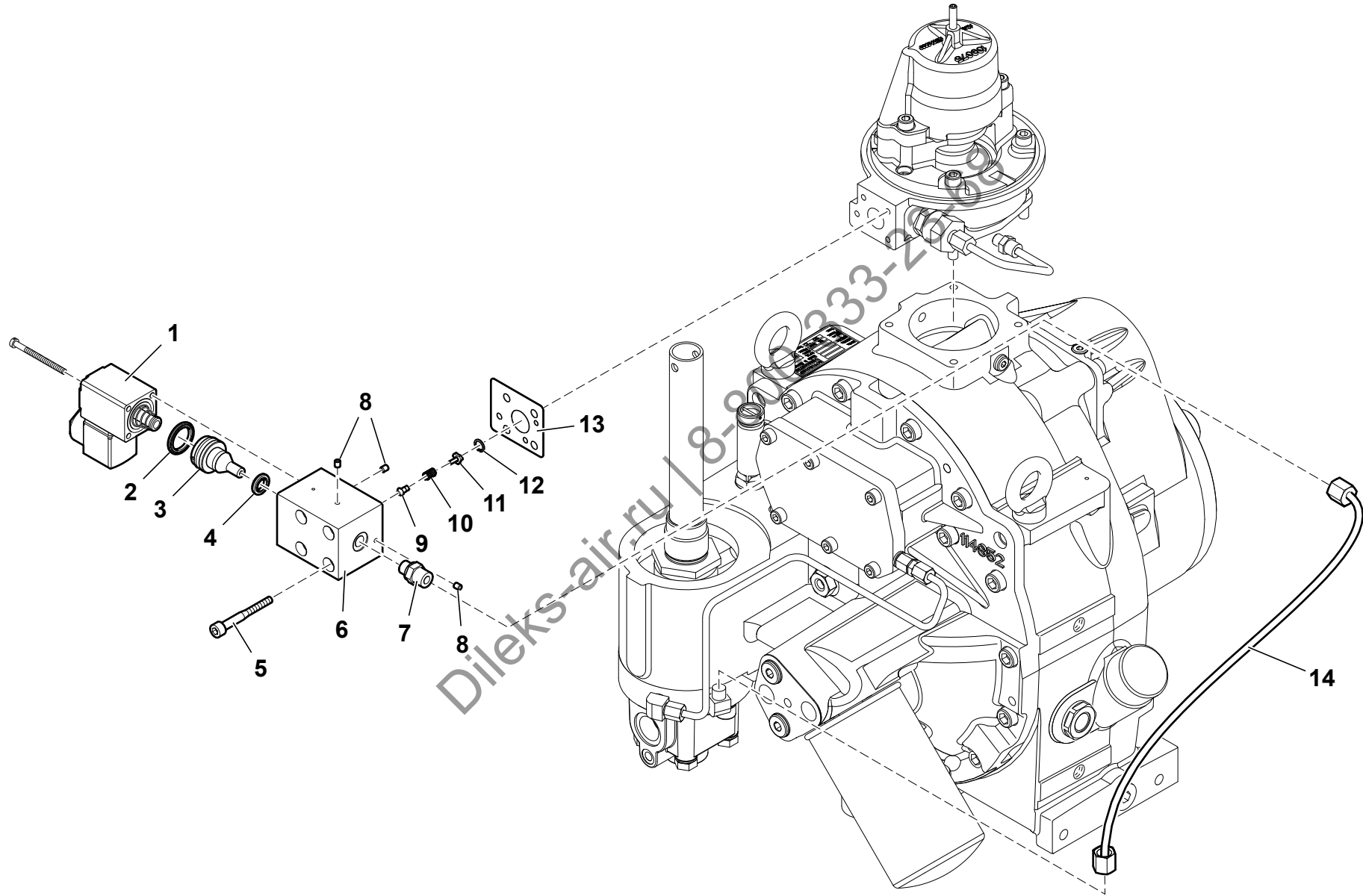
Figure ES  
ES

Einzelteile  
Single Parts

Многоканальный телефон  
8-800-233-2088  
EMC Elektrische Steuerungstechnik  
EMC Control Block Electric

Электронная почта  
info@dileks-air.ru

РОТОРСОМП VERDICHTER



[de/en] 04/2015

Ersatzteilliste - NK 100



[de/en] 04/2015

## Bezug Bild / Reference Figure ES

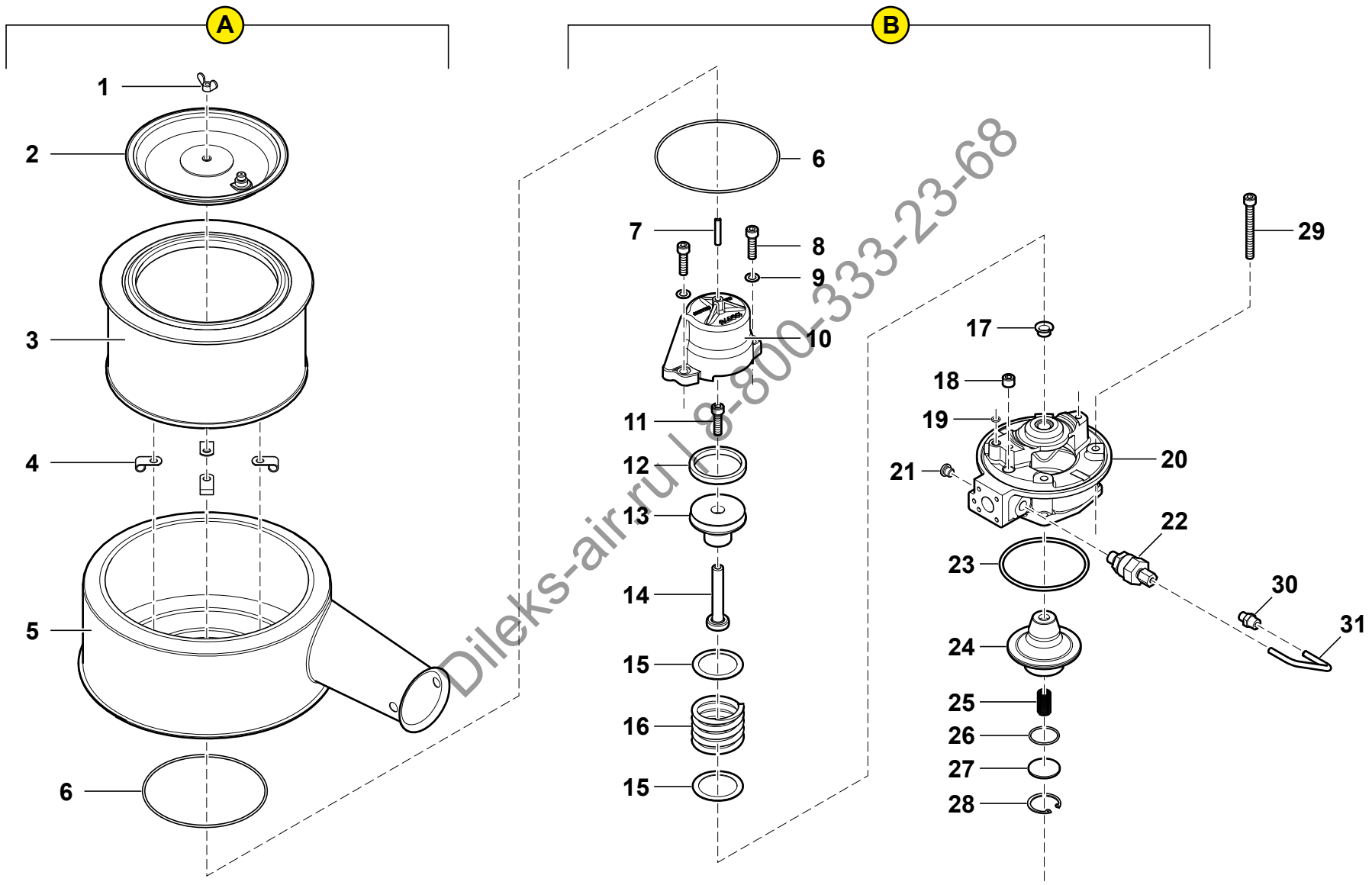
Ерсаггеллелле - NK 100

Pos. Item	Best.-NR. Part No	Stück Qty.	Benennung	Description	Bemerkung Comments
	<b>114317-V00x</b>	<b>1</b>	<b>EMC Elektrische Steuereinheit</b>	<b>EMC Control Block Electric</b>	
<b>1</b>			<b>Magnetspule – Variantenstückliste</b>	<b>Solenoid coil – Variants Parts List</b>	Variantenstückliste Variants Parts List
	110752	1	Magnetspule, 220 V AC	Solenoid coil, 220 V AC	114317 – <b>V001</b>
	110753	1	Magnetspule, 110 V AC	Solenoid coil, 110 V AC	114317 – <b>V002</b>
	110754	1	Magnetspule, 24 V DC	Solenoid coil, 24 V DC	114317 – <b>V003</b>
	110755	1	Magnetspule, 12 V DC	Solenoid coil, 12 V DC	114317 – <b>V004</b>
	110756	1	Magnetspule, 48 V AC	Solenoid coil, 48 V AC	114317 – <b>V005</b>
	110757	1	Magnetspule, 24 V AC	Solenoid coil, 24 V AC	114317 – <b>V006</b>
	110758	1	Magnetspule, 110 V DC	Solenoid coil, 110 V DC	114317 – <b>V007</b>
	110759	1	Magnetspule, 48 V DC	Solenoid coil, 48 V DC	114317 – <b>V008</b>
	110667	1	Magnetspule kpl., 24 V AC/DC	Solenoid coil cpl., 24 V AC/DC	114317 – <b>V009</b>
2	101923	1	Dichtung	Gasket	
3	114313	1	Steuerkolben	Control piston	
4	114316	1	Dichtung	Gasket	
5	N2773	4	Zylinderschraube	Cylinder head screw	
6	114312	1	Reguliertventil	Control valve	
7	N20237	1	G-Einschraubstutzen	Straight union	
8	114315	3	Gewindestift	Threaded rod	
9	121630	1	Kegel	Pin	
10	N31974	1	Feder	Spring	
11	114913	1	Scheibe	Washer	
12	N2129	1	Sicherungsring	Retaining ring	
13	113860	1	Flachdichtung	Flat gasket	
14	111279	1	Steuerleitung	Control air pipe	

AV  
Figure AV

Einzelteile  
Single Parts

Многоканальный телефон  
8 800 333 23 68  
Ansaugventil für elektrische Steuerung  
Intake Valve for Control Block Electric



[de/en] 04/2015

[de/en] 04/2015

## Bezug Bild / Reference Figure AV

Pos. Item	Best.-NR. Part No	Stück Qty.	Benennung	Description	Bemerkung Comments
<b>A</b>	<b>108591-KD</b>	<b>1</b>	<b>Ansaugfilter kpl.</b>	<b>Air intake filter cpl.</b>	
1	109915	1	Flügelmutter	Wing nut	
2	N18904	1	Filterdeckel	Air intake filter housing cover	
3	N18906	1	Luftfilterpatrone	Intake filter cartridge	
4	N18905	4	Klemmfeder	Spring	
5	N18903	1	Filterunterteil	Air intake filter housing	
6	108734	1	O-Ring	O-ring	

<b>B</b>	<b>112960</b>	<b>1</b>	<b>Ansaugventil kpl. C 100 N</b>	<b>Intake valve cpl. C 100 N</b>	
6	108734	1	O-Ring	O-ring	
7	108229	1	Gewindestift	Threaded rod	
8	N19549	2	Zylinderschraube	Cylinder head screw	
9	105073	2	Federscheibe	Spring washer	
10	109044	1	Steuerzylinder	Control cylinder	
11	115092	1	Zylinderschraube	Cylinder head screw	
12	115230	1	Zylinderdichtring	Cylinder seal ring	
13	115229	1	Steuerkolben	Piston valve	
14	114310	1	Führungsstange	Guide rod	
15	112142	2	Scheibe	Washer	
16	112143	1	Druckfeder	Pressure spring	
17	107562	1	Gleitlager	Plain bearing	
18	115437	1	Düse	Nozzle	
19	100571	1	O-Ring	O-ring	
20	112941	1	Reglergehäuse	Housing	
21	110026	1	Verschlusschraube	Locking screw	
22	113530	1	Rückschlagventil	Non-return-valve	
23	112472	1	O-Ring	O-ring	

Ersatzteilliste - NK 100

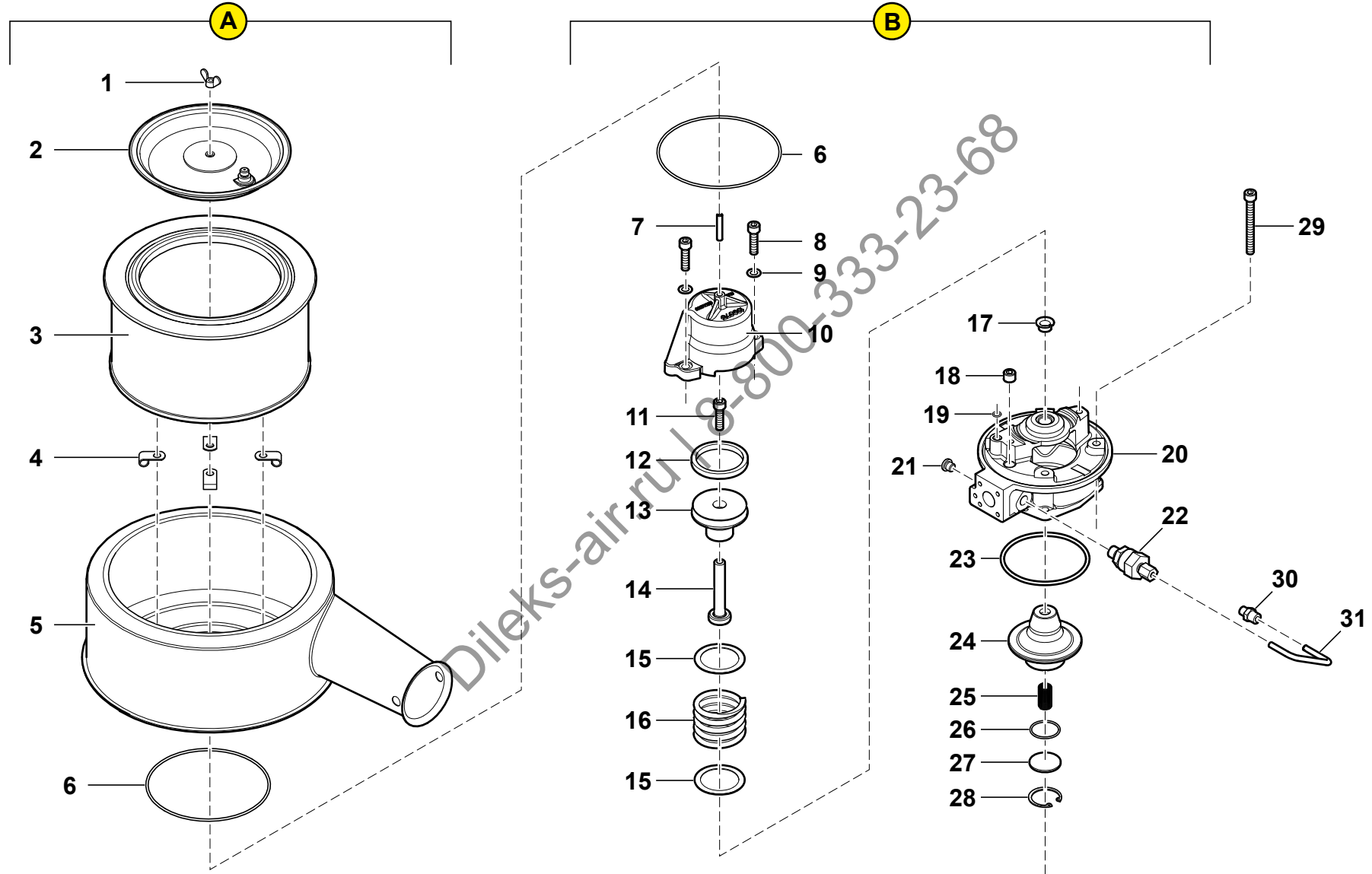
AV  
Figure AV

Einzelteile  
Single Parts

Многоканальный телефон 800-333-23-68  
Ansaugventil für elektrische Steuereinheit  
Intake Valve for Control Block Electric

Электронная почта info@dileks-air.ru

КОМПРЕССОР VERDICHTER



[de/en] 04/2015

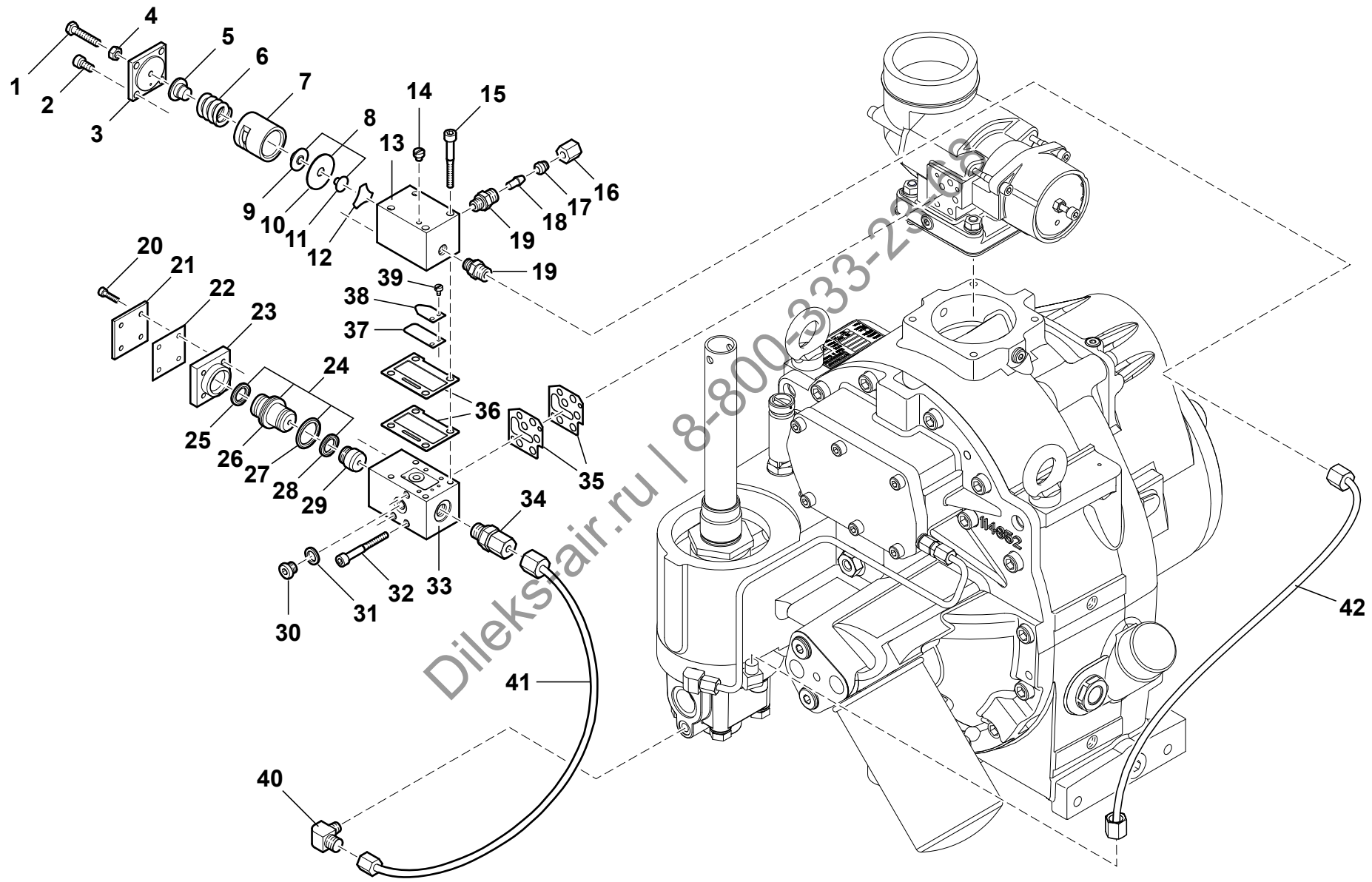
[de/en] 04/2015

## Bezug Bild / Reference Figure AV

Pos. Item	Best.-NR. Part No	Stück Qty.	Benennung	Description	Bemerkung Comments
24	108548	1	Ventilteller	Valve disk	
25	108609	1	Druckfeder	Pressure spring	
26	106461	1	O-Ring	O-ring	
27	113458	1	Scheibe	Washer	
28	N1613	1	Sicherungsring	Retaining ring	
29	N19558	4	Zylinderschraube	Cylinder head screw	
30	N20237	1	G-Einschraubstutzen	Straight union	
31	111527	1	Rohr	Pipe	
	<b>114394-V00x</b>	<b>1</b>	<b>Ansaugregler inkl. Filter</b>	<b>Intake Control including Filter</b>	
<b>A</b>	108591-KD	1	Ansaugfilter	Intake Filter	
<b>B</b>	112960	1	Ansaugventil kpl.	Intake Valve cpl.	
	114317-V00x	1	Steuereinheit	Control unit	
	<b>114396-V00x</b>	<b>1</b>	<b>Ansaugregler ohne Filter</b>	<b>Intake Control without Filter</b>	
<b>B</b>	112960	1	Ansaugventil kpl.	Intake Valve cpl.	
	114317-V00x	1	Steuereinheit	Control unit	

Ersatzteilliste - NK 100

Figure	PS	Einzelteile	Pneumatische Steuerungseinheit CB 60-3
Figure	PS	Single Parts	Control Block Pneumatic CB 60-3



КОМПРЕССОР VERDICHTER

Ersatzteilliste - NK 100

[de/en] 04/2015

[de/en] 04/2015

## Bezug Bild / Reference Figure PS

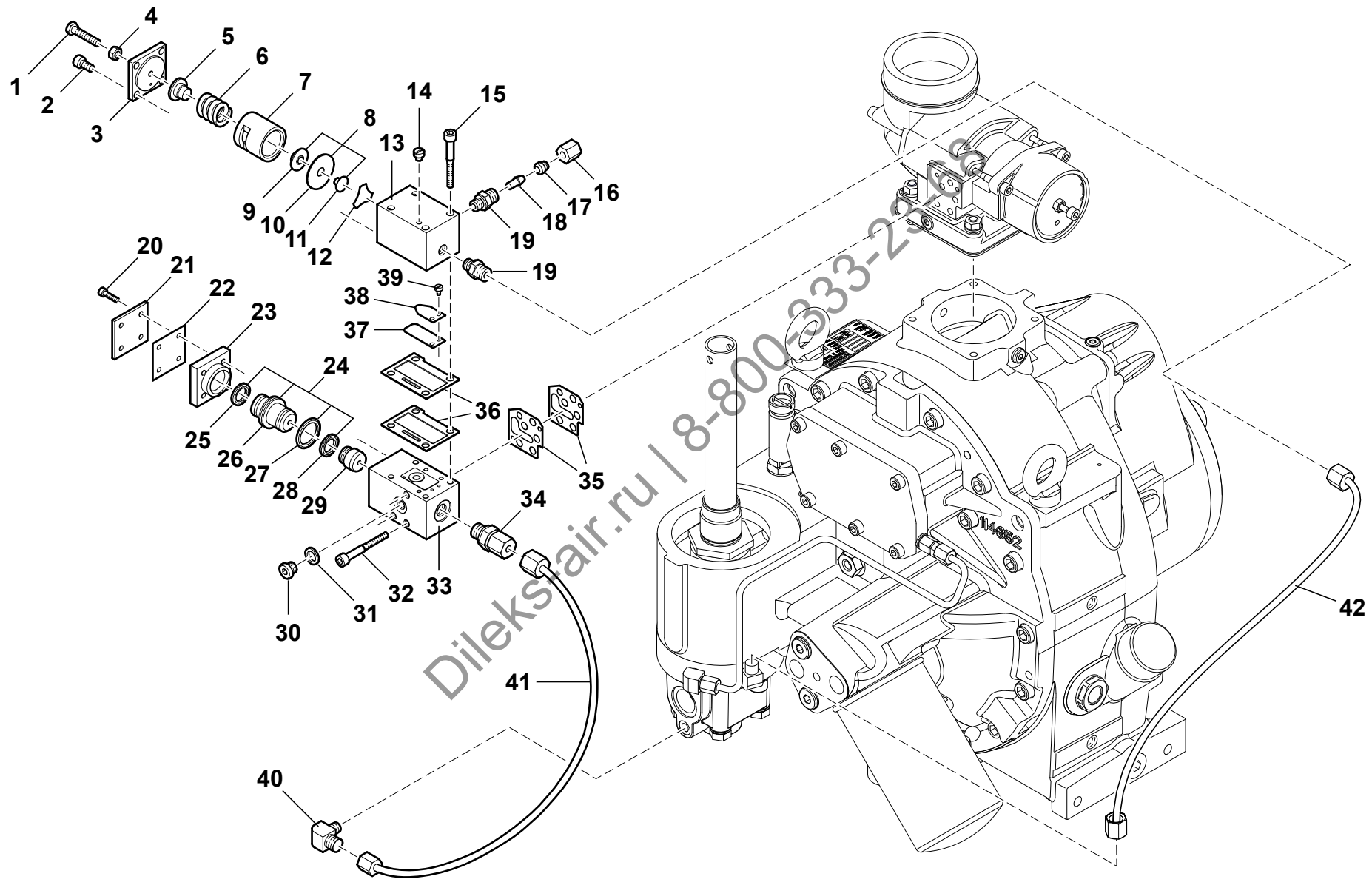
Pos. Item	Best.-NR. Part No	Stück Qty.	Benennung	Description	Bemerkung Comments
	<b>110560-KD</b>	<b>1</b>	<b>Steuereinheit CB 60-3</b>	<b>Control Block CB 60-3</b>	
1	N19498	1	Sechskantschraube	Hexagon head screw	
2	N19532	4	Zylinderschraube	Cylinder head screw	
3	102502	1	Deckel	Cover	
4	N287	1	Sechskantmutter	Hexagon nut	
5	102057	1	Federführung	Spring guide	
6	102503	1	Druckfeder	Pressure spring	
7	102526	1	Hülse	Sleeve	
8	102933	1	Membrane	Diaphragm	
9	102060	1	Membrane	Diaphragm	
10	102062	1	Membrane	Diaphragm	
11	102061	1	Stift	Pin	
12	102064	1	Ventilplatte	Valve plate	
13	102494	1	Ventilgehäuse	Valve housing	
14	102501	1	Düse 0,8	Nozzle 8,0	
15	N2773	4	Zylinderschraube	Cylinder head screw	
16	N7430	1	Überwurfmutter	Union nut	
17	N3663	1	Schneidring	Cutting ring	
18	N4530	1	Verschlussstopfen	Plug	
19	N20237	2	G-Einschraubstutzen	Straight union	
20	N19528	4	Zylinderschraube	Cylinder head screw	
21	102514	1	Platte	Platte	
22	103779	1	Flachdichtung	Flat gasket	
23	102510	1	Deckel	Cover	
24	102932	1	Stufenkolben kpl.	Stepped piston cpl.	
25	102491	1	Dichtung	Sealing	
26	104652	1	Kolben	Piston	
27	105084	1	Dichtring	Sealing ring	
28	102491	1	Dichtung	Sealing	

Ersatzteilliste - NK 100

Figure PS

Einzelteile  
Single Parts

Pneumatische Steuerungseinheit CB 60-3  
Control Block Pneumatic CB 60-3



Ersatzteilliste - NK 100

[de/en] 04/2015



[de/en] 04/2015

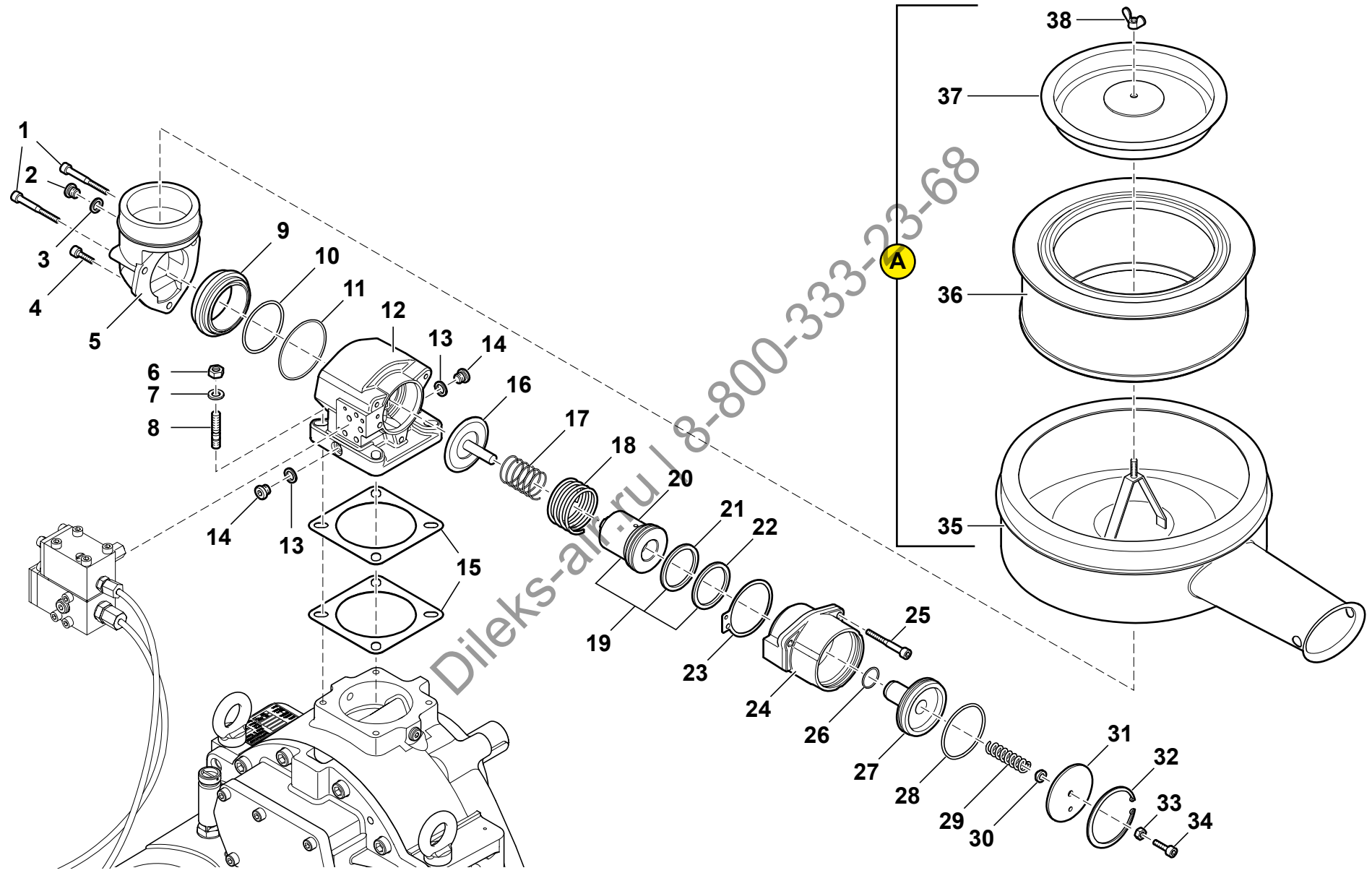
## Bezug Bild / Reference Figure PS

Pos. Item	Best.-NR. Part No	Stück Qty.	Benennung	Description	Bemerkung Comments
29	102513	1	Ventilsitz	Valve seat	
30	N15688	1	Verschlusschraube	Plug bolt	
31	113778	1	Dichtring	Sealing Ring	
32	N2773	3	Zylinderschraube	Cylinder head screw	
33	102509	1	Ventilgehäuse	Valve housing	
34	N20211	1	G-Einschraubstutzen	Straight union	
35	102815	2	Flachdichtung	Flat gasket	
36	102493	2	Flachdichtung	Flat gasket	
37	102527	1	Ventilplatte	Valve plate	
38	103522	1	Ventilplatte	Valve plate	
39	104286	2	Zylinderschraube	Cylinder head screw	
40	N20003	1	W-Einschraubstutzen	Elbow fitting	
41	111280	1	Schlauch mit Verschraubung	Tube with fitting	
42	111281	1	Schlauch mit Verschraubung	Tube with fitting	

Ersatzteilliste - NK 100

Figure	AP	Einzelteile
	AP	Single Parts

### Ansaugventil IC 100 für pneumatische Steuereinheit Intake Valve IC 100 for Control Block Pneumatic



[de/en] 04/2015

Ersatzteilliste - NK 100

РОТОРСКОМ ПЕРИОДИЧЕСКОМ ИЗДАНИИ

[de/en] 04/2015

## Bezug Bild / Reference Figure AP

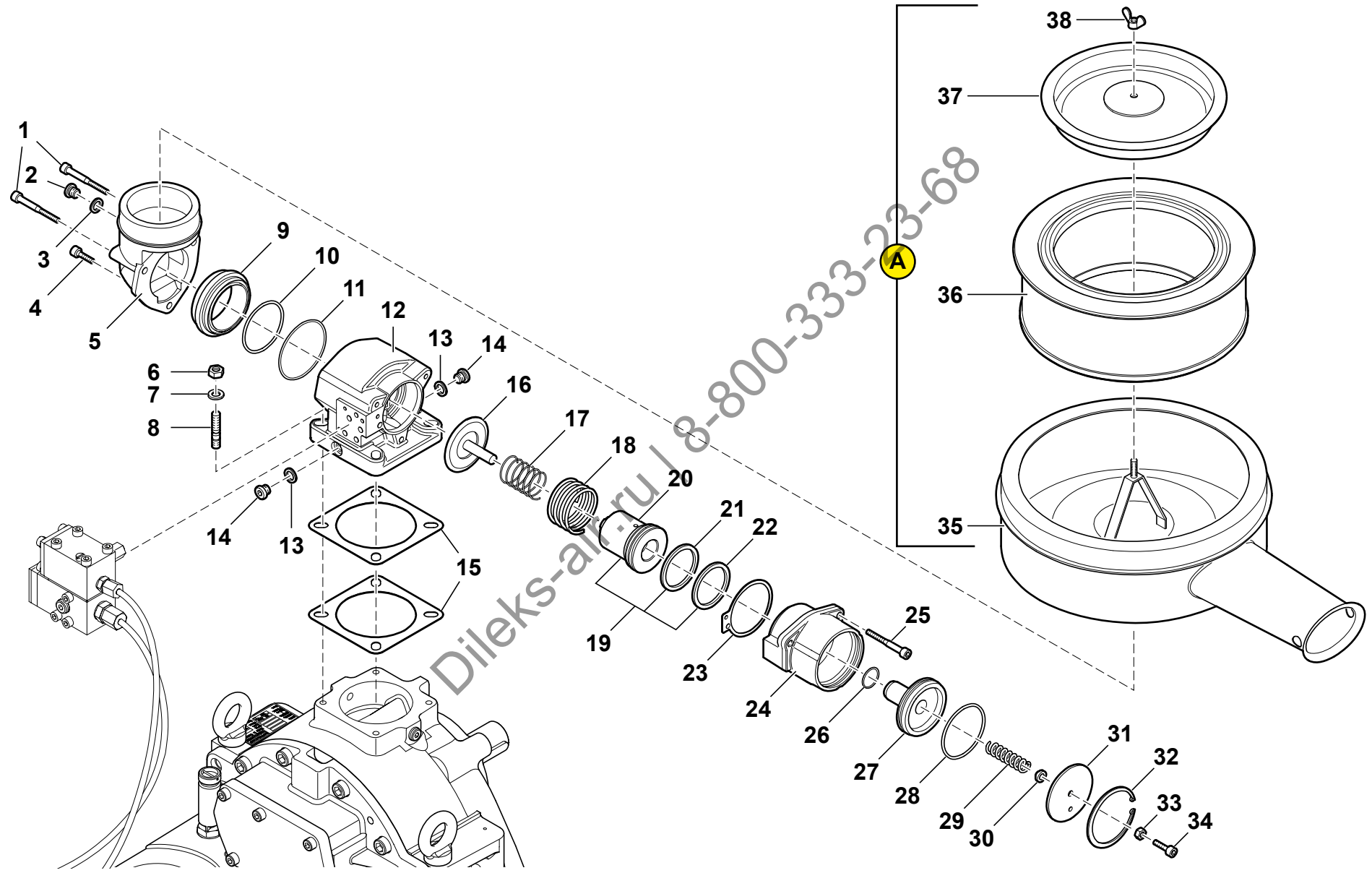
Pos. Item	Best.-NR. Part No	Stück Qty.	Benennung	Description	Bemerkung Comments
	<b>103505</b>	<b>1</b>	<b>Ansaugventil IC 100</b>	<b>Intake Valve IC 100</b>	
1	N19540	2	Zylinderschraube	Cylinder head screw	
2	N15688	1	Verschlußschraube	Plug bold	
3	113778	1	Dichtring	Sealing Ring	
4	N19534	1	Zylinderschraube	Cylinder head screw	
5	102308	1	Ansaugkrümmer	Intake manifold	
6	N57	4	Sechskantmutter	Hexagon nut	
7	103580	4	Scheibe	Washer	
8	103663	4	Stiftschraube	Stud bolt	
9	104849	1	Ventilsitz	Valve seat	
10	100200	1	O-Ring	O-ring	
11	102373	1	O-Ring	O-ring	
12	102301	1	Reglergehäuse	Governor housing	
13	113778	2	Dichtring	Sealing Ring	
14	N15688	2	Verschlußschraube	Plug bold	
15	102389	2	Flachdichtung	Flat gasket	
16	107316	1	Ventilteller	Valve head	
17	100837	1	Druckfeder	Pressure spring	
18	105312	1	Druckfeder	Pressure spring	
19	111366	1	Steuerkolben kpl.	Control piston cpl.	
20	109483	1	Steuerkolben	Control piston	
21	100840	1	Dichtung	Sealing	
22	100840	1	Dichtung	Sealing	
23	102390	1	Flachdichtung	Flat gasket	
24	102293	1	Zylinder	Cylinder	
25	N2773	3	Zylinderschraube	Cylinder head screw	
26	102067	1	O-Ring	O-ring	
27	102382	1	Kolben	Piston	
28	102068	1	O-Ring	O-ring	

Ersatzteilliste - NK 100

Figure AP  
AP

Einzelteile  
Single Parts

Ansaugventil IC 100 für pneumatische Steuereinheit  
Intake Valve IC 100 for Control Block Pneumatic



[de/en] 04/2015

Ersatzteilliste - NK 100

РОТОРСКОМП ВЕРДИЧТЕР

[de/en] 04/2015

## Bezug Bild / Reference Figure AP

Pos. Item	Best.-NR. Part No	Stück Qty.	Benennung	Description	Bemerkung Comments
29	102362	1	Druckfeder	Pressure spring	
30	102528	1	Druckstück	Spring catch	
31	N2635	1	Sicherungring	Retaining ring	
32	102128	1	Abschlußdeckel	Cover plate	
33	N287	1	Sechskantmutter	Hexagon nut	
34	N19534	1	Zylinderschraube	Cylinder head screw	

<b>A</b>	<b>102909</b>	<b>1</b>	<b>Luftfilter pneumatisch</b>	<b>Intake filter, pneumatic</b>	
35	109915	1	Flügelmutter	Wing nut	
36	105348	1	Deckel	Cover	
37	100771	1	Luftfilterpatrone	Intake filter cartridge	
38	105345	1	Gehäuse	Housing	

	<b>105090</b>	<b>1</b>	<b>Ansaugregler S3T / CB 60</b>	<b>Intake Control S3T / CB 60</b>	
	103505	1	Ansaugventil C100	Intake valve C100	
	103762	1	Steuereinheit CB 60-3	Control box CB 60-3	

	<b>105091</b>	<b>1</b>	<b>Ansaugregler S3T / CB 100</b>	<b>Intake Control S3T / CB 100</b>	
	103505	1	Ansaugventil C100	Intake valve C100	
	104359	1	Steuereinheit CB 100-3	Control box CB 100-3	

Ersatzteilliste - NK 100

# Bestellformular

An ROTORCOMP

Многоканальный телефон  
 8-800-333-23-68  
 oder Rotorcomp-Vertriebspartner

Fax: +49 (89) 72 409-38  
 info@rotorcomp.de



Firma \_\_\_\_\_ Kundennummer \_\_\_\_\_

Ansprechpartner \_\_\_\_\_

**Lieferadresse**

**Rechnungsadresse**

Straße \_\_\_\_\_

Straße \_\_\_\_\_

PLZ \_\_\_\_\_

PLZ \_\_\_\_\_

Ort \_\_\_\_\_

Ort \_\_\_\_\_

Land \_\_\_\_\_

Land \_\_\_\_\_

Tel.-Nr. \_\_\_\_\_

Fax-Nr. \_\_\_\_\_

E-Mail \_\_\_\_\_

Typ / Version \_\_\_\_\_ / \_\_\_\_\_ Seriennummer \_\_\_\_\_ Baujahr \_\_\_\_\_

Ersatzteilliste Ref-Nr. \_\_\_\_\_ Änderungsindex \_\_\_\_\_ Ausgabedatum \_\_\_\_\_

Position	Bestellnummer	Menge	Benennung	Bemerkung

Datum \_\_\_\_\_ Unterschrift Kunde \_\_\_\_\_

Bestellformular bitte vollständig ausfüllen. Bei Fragen wenden Sie sich bitte an uns oder den zuständigen Vertriebspartner. Soweit nicht anders vereinbart, gelten die Allgemeinen Geschäftsbedingungen der ROTORCOMP VERDICHTER GmbH.

# Spare parts Order Form

To ROTORCOMP or authorised distributor

Fax +49 (89) 72 409-38  
info@rotorcomp.de

Company Name \_\_\_\_\_ Customer-No. \_\_\_\_\_

Contact person \_\_\_\_\_

**Invoice Address**

**Delivery Address**

Street \_\_\_\_\_

Street \_\_\_\_\_

ZIP Code \_\_\_\_\_

ZIP Code \_\_\_\_\_

City \_\_\_\_\_

City \_\_\_\_\_

Country \_\_\_\_\_

Country \_\_\_\_\_

Tel Number \_\_\_\_\_

Fax Number \_\_\_\_\_

E-Mail \_\_\_\_\_

Type / Version \_\_\_\_\_ / \_\_\_\_\_ Serial number \_\_\_\_\_ Year of manufacture \_\_\_\_\_

Spare part list Ref. No. \_\_\_\_\_ Revision index \_\_\_\_\_ Date of issue \_\_\_\_\_

Pos.	Part-No.	Qty	Description	Comments

Date \_\_\_\_\_ Signature \_\_\_\_\_

Please make sure to fill in all sections of this form. If you require any help please contact us or your authorised distributor. Unless otherwise agreed, the General Terms and Conditions of the ROTORCOMP VERDICHTER GmbH apply.

Dileks-air.ru | 8-800-333-23-68

**ROTORCOMP VERDICHTER GmbH**

Industriestraße 9  
82110 Germering  
Germany

phone +49 89 72 409 - 0  
fax +49 89 72 409 - 38

info@rotorcomp.de  
www.rotorcomp.de

A Member of BAUER GROUP