

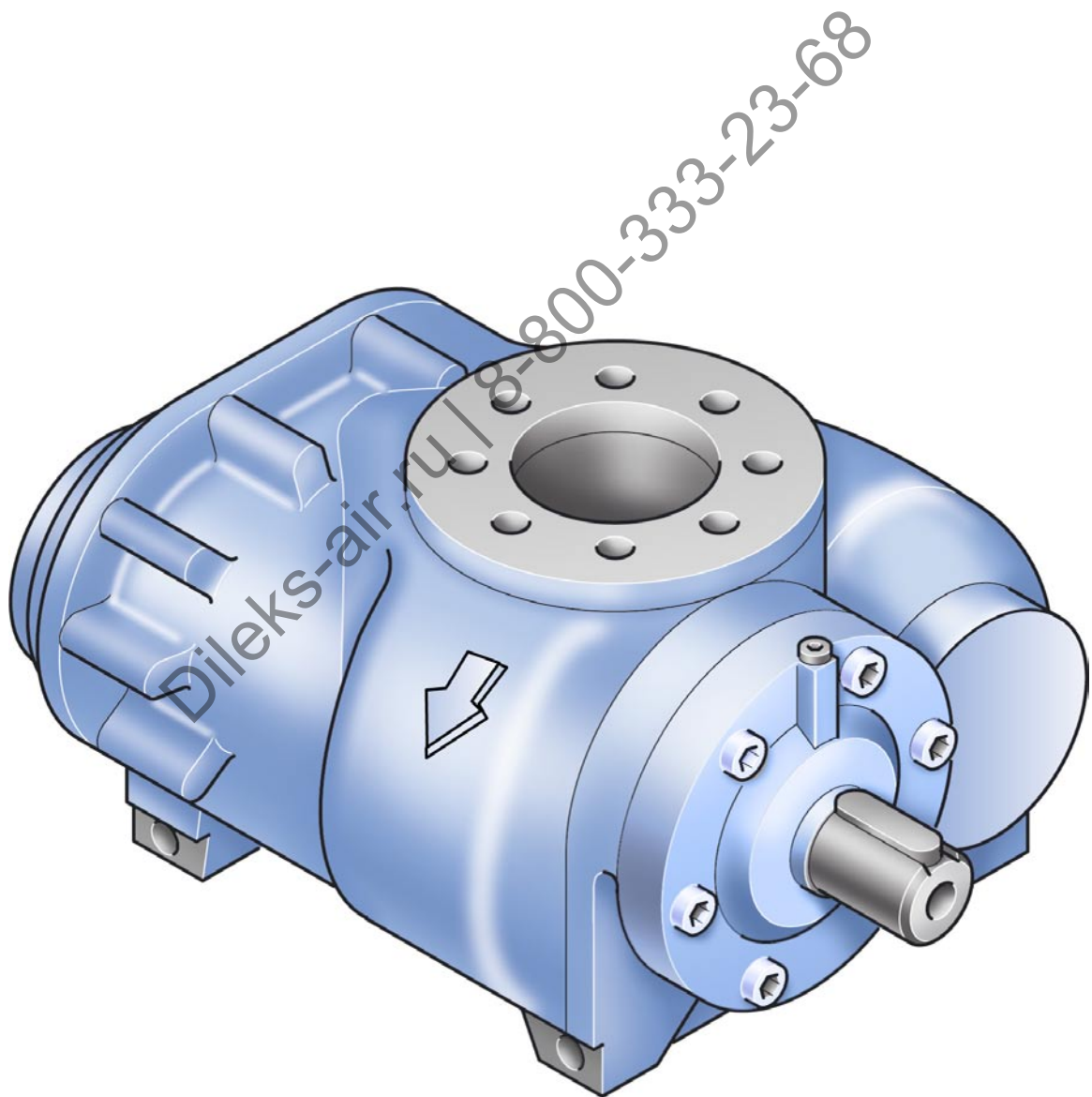
## Ersatzteilliste mit Wartungssätzen

Spare parts list with maintenance kits

### SCHRAUBENVERDICHTERSTUFE

SCREW COMPRESSOR AIR END

**B 260**



© Copyright ROTORCOMP VERDICHTER GmbH, 2018

Alle Rechte vorbehalten.

Über das durch die Urheberrechtsgesetze erlaubte Maß hinaus sind keine Vervielfältigung, Anpassung oder Übersetzung ohne vorherige schriftliche Genehmigung gestattet.

Die in diesem Dokument enthaltenen Informationen können ohne vorherige Ankündigung geändert werden.

Diese Unterlage unterliegt nicht dem Änderungsdienst.

All rights reserved.

Over the reproduction permitted through the copyright laws - duplication, adaptation or translation without prior written permission is not allowable.

The information in this document can be changed without notice.

No update service for this document.

Printed in Germany

**ROTORCOMP VERDICHTER GmbH**

**Industriestraße 9  
82110 Germering  
Germany**

## Inhaltsverzeichnis

### Table of contents

<b>Wichtige Hinweise für den Benutzer</b> .....	<b>II</b>
Important recommendations for the user.....	II
<b>Gesamtansicht</b> .....	<b>1</b>
General View .....	1
<b>Wartungssatz Lagerung, Wellendichtungssatz</b> .....	<b>2</b>
Maintenance Kit Bearing and Shaft Sealing .....	2
<b>Bestellformular</b> .....	<b>4</b>
Spare parts Order Form .....	5

Dileks-air.ru | 8-800-333-23-68

## Wichtige Hinweise für den Benutzer

### Important recommendations for the user

Zur ordnungsgemäßen Bearbeitung Ihres Auftrages, bitten wir um Angabe der vollständigen Bestelldetails. Ein Bestellvordruck steht Ihnen am Ende dieses Dokumentes zur Verfügung.

To provide you with an accurate processing of your order, we appreciate if you could supply us all the necessary information. A spare parts order form is available at the end of this document.

## Erläuterungen zum Aufbau und Symbolerklärung

Symbole	Definition	Erklärung
1	Positionsnummer	Einzelteil mit Positionsnummer
<b>A</b>	Markierung mit Buchstabe oder Zahl	Baugruppe oder Wartungssatz
[23]	Position in eckigen Klammern	Nicht dargestellt in der Zeichnung

## Structure of spare parts list and symbols

Symbols	Definition	Explanation
1	Position number	part with position number
<b>A</b>	Index with letter or cipher	assembly group or maintenance kit
[23]	Position number with brackets	not shown in drawing

## Beispiel/Example:

Pos.	Teilnummer	Erforderliche Stückzahl für die Baugruppe	Benennung deutsch	Benennung englisch	Bemerkungen
Pos.	Part number	Qty. Required for this assembly group	Description german	Description english	Comments
A	N17751	2	Zylinderschraube	Cylinder head screw	Neue Version
<b>A</b>	101104	1	Wartungssatz	Maintenance kit	New version
[23]	102017	1	Dichtmittel	Silicone	

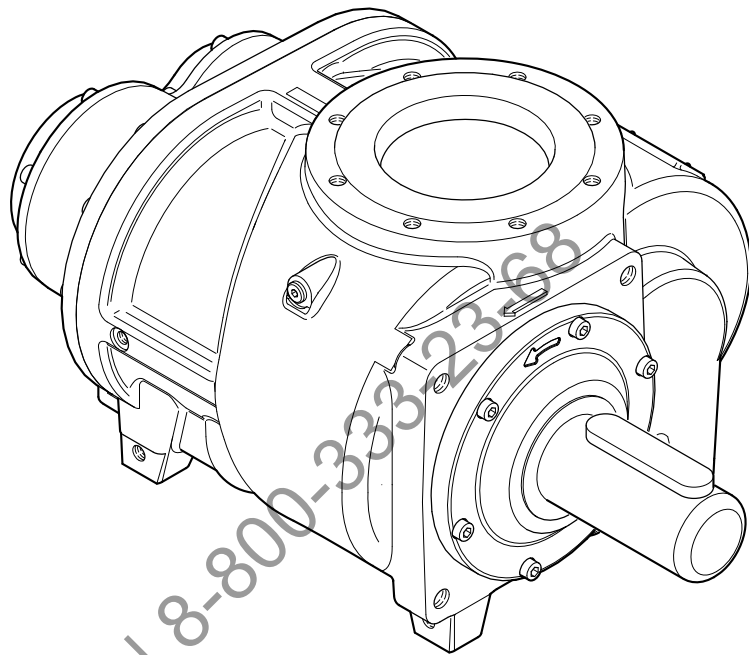
### Adressfeld für Rotorcomp-Vertriebspartner

**Gesamtansicht**

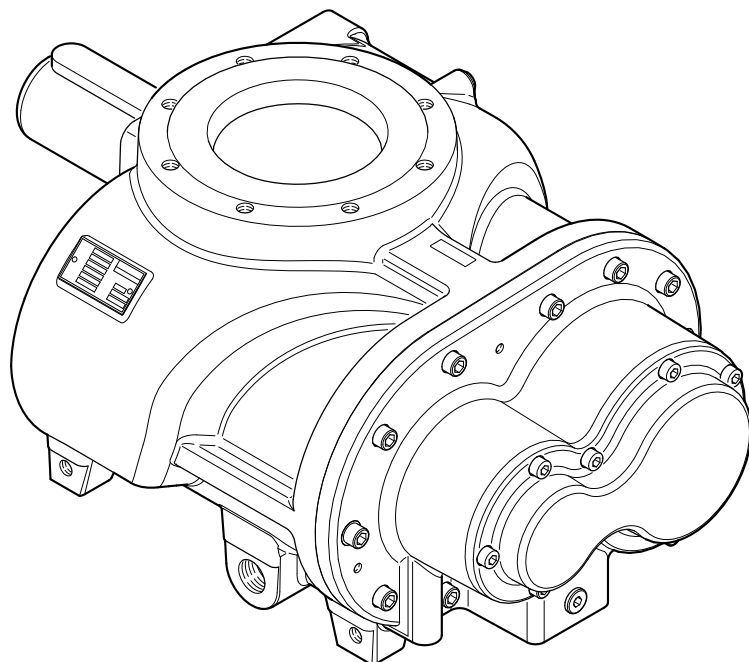
**General View**

**B 260 SCHRAUBENVERDICHTERSTUFE**  
**B 260 SCREW COMPRESSOR AIR END**

**Vorderansicht**  
**Front view**



**Rückansicht**  
**Back view**



Вид	W
Figure	W

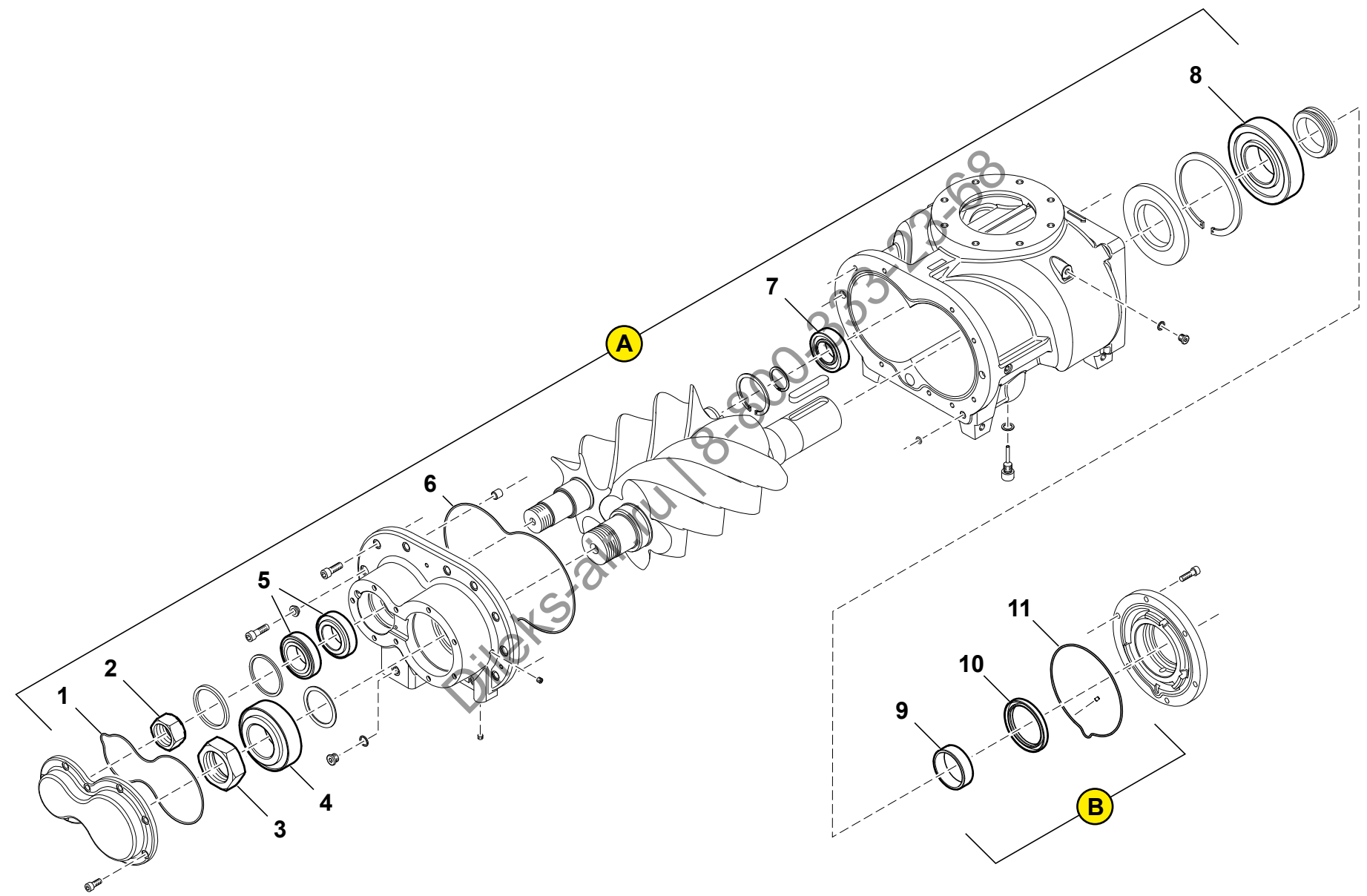
**Wartungssatz Lagerung, Wellendichtungssatz**  
**Maintenance Kit Bearing and Shaft Sealing**

Многоканальный телефон  
8-800-303-27-68

**Bestell-Nr.: 115600**  
**Part-No 115600**

Электронная почта  
info@dileks-air.ru

КОМПРЕССОР VERDICHTER



[de/en] 02/2018

Ersatzteilliste - B 260

[de/en] 02/2018

## Bezug Bild / Reference Figure W

Pos. Item	Best.-NR. Part No	Stück Qty.	Benennung	Description	Bemerkung Comments
<b>(A) + (B)</b>	<b>115600</b>	<b>1</b>	<b>Wartungssatz Lagerung und Wellendichtungssatz</b>	<b>Maintenance Kit Bearing and Shaft Sealing</b>	115601 + 115599 Alle Versionen All Models
<b>(A)</b>	<b>115601</b>	<b>1</b>	<b>Wartungssatz Lagerung</b>	<b>Maintenance Kit Bearing</b>	Alle Versionen All Models
1		1	O-Ring	O-ring	
2		1	Wellenmutter	Shaft nut	
3		1	Wellenmutter	Shaft nut	
4		1	Kegelrollenlager	Taper roller bearing	
5		2	Kegelrollenlager	Taper roller bearing	
6		1	O-Ring	O-ring	
7		1	Zylinderrollenlager	Roller bearing	
8		1	Zylinderrollenlager	Roller bearing	
<b>(B)</b>	<b>115599</b>	<b>1</b>	<b>Wellendichtungssatz</b>	<b>Maintenance Shaft Sealing</b>	Alle Versionen All Models
9		1	Innenring	Inner ring	
10		1	Wellendichtring	Shaft seal ring	
11		1	O-Ring	O-ring	
[12]		1	Montagebuchse	Bush	
[13]		1	Dichtmittel	Silicone	

Ersatzteilliste - B 260

# Bestellformular

Многоканальный телефон  
8-800-333-23-68



Электронная почта  
info@dileks-air.ru

An ROTORCOMP

oder Rotorcomp-Vertriebspartner

Fax: +49 (89) 72 409-38  
info@rotorcomp.de

Firma \_\_\_\_\_ Kundennummer \_\_\_\_\_

Ansprechpartner \_\_\_\_\_

### Lieferadresse

### Rechnungsadresse

Straße \_\_\_\_\_

Straße \_\_\_\_\_

PLZ \_\_\_\_\_

PLZ \_\_\_\_\_

Ort \_\_\_\_\_

Ort \_\_\_\_\_

Land \_\_\_\_\_

Land \_\_\_\_\_

Tel.-Nr. \_\_\_\_\_

Fax-Nr. \_\_\_\_\_

E-Mail \_\_\_\_\_

Typ / Version \_\_\_\_\_ / \_\_\_\_\_ Seriennummer \_\_\_\_\_ Baujahr \_\_\_\_\_

Ersatzteilliste Ref-Nr. \_\_\_\_\_ Änderungsindex \_\_\_\_\_ Ausgabedatum \_\_\_\_\_

Position	Bestellnummer	Menge	Benennung	Bemerkung

Datum \_\_\_\_\_ Unterschrift Kunde \_\_\_\_\_

Bestellformular bitte vollständig ausfüllen. Bei Fragen wenden Sie sich bitte an uns oder den zuständigen Vertriebspartner. Soweit nicht anders vereinbart, gelten die Allgemeinen Geschäftsbedingungen der ROTORCOMP VERDICHTER GmbH.



# Spare parts Order Form

To ROTORCOMP or authorised distributor  
Fax +49 (89) 72 409-38  
info@rotorcomp.de

Многоканальный телефон  
8-800-333-23-68



Электронная почта  
info@dileks-air.ru

Company Name \_\_\_\_\_ Customer-No. \_\_\_\_\_

Contact person \_\_\_\_\_

### Invoice Address

### Delivery Address

Street \_\_\_\_\_

Street \_\_\_\_\_

ZIP Code \_\_\_\_\_

ZIP Code \_\_\_\_\_

City \_\_\_\_\_

City \_\_\_\_\_

Country \_\_\_\_\_

Country \_\_\_\_\_

Tel Number \_\_\_\_\_

Fax Number \_\_\_\_\_

E-Mail \_\_\_\_\_

Type / Version \_\_\_\_\_ / \_\_\_\_\_ Serial number \_\_\_\_\_ Year of manufacture \_\_\_\_\_

Spare part list Ref. No. \_\_\_\_\_ Revision index \_\_\_\_\_ Date of issue \_\_\_\_\_

Pos.	Part-No.	Qty	Description	Comments

Date \_\_\_\_\_ Signature \_\_\_\_\_

Please make sure to fill in all sections of this form. If you require any help please contact us or your authorised distributor. Unless otherwise agreed, the General Terms and Conditions of the ROTORCOMP VERDICHTER GmbH apply.

Dileks-air.ru | 8-800-333-23-68

**ROTORCOMP VERDICHTER GmbH**

Industriestraße 9  
82110 Germering  
Germany

phone +49 89 72 409 - 0  
fax +49 89 72 409 - 38

info@rotorcomp.de  
www.rotorcomp.de

A Member of BAUER GROUP