

## Ersatzteilliste mit Wartungssätzen

Spare parts list with maintenance kits

### SCHRAUBENVERDICHTERSTUFE

SCREW COMPRESSOR AIR END

### EVO9 / EVO9-G



© Copyright ROTORCOMP VERDICHTER GmbH, 2016

Alle Rechte vorbehalten.

Über das durch die Urheberrechtsgesetze erlaubte Maß hinaus sind keine Vervielfältigung, Anpassung oder Übersetzung ohne vorherige schriftliche Genehmigung gestattet.

Die in diesem Dokument enthaltenen Informationen können ohne vorherige Ankündigung geändert werden.

Diese Unterlage unterliegt nicht dem Änderungsdienst.

All rights reserved.

Over the reproduction permitted through the copyright laws - duplication, adaptation or translation without prior written permission is not allowable.

The information in this document can be changed without notice.

No update service for this document.

**ROTORCOMP VERDICHTER GmbH**

**Industriestraße 9  
82110 Germering  
Germany**

## Inhaltsverzeichnis

### Table of contents

<b>Wichtige Hinweise für den Benutzer</b> .....	<b>II</b>
Important recommendations for the user.....	II
<b>Gesamtansicht</b> .....	<b>1</b>
General View .....	1
<b>Wartungssatz Lagerung, Wellendichtungssatz</b> .....	<b>2</b>
Maintenance Kit Bearing and Shaft Sealing .....	2
<b>Wartungssatz Lagerung, Wellendichtungssatz für Stirndeckel mit Doppellippe</b> .....	<b>4</b>
Maintenance Kit Bearing and Shaft Sealing for Front Cover with Double Sealing .....	4
<b>Wartungssatz Lagerung für Getriebeversion</b> .....	<b>6</b>
Maintenance Kit Bearing for Gearing Version .....	6
<b>Wartungssatz Getriebe, EVO9 GH, EVO9 GV, EVO9-NK G</b> .....	<b>8</b>
Maintenance Kit Gearing, EVO9 GH, EVO9 GV, EVO9-NK G .....	8
<b>Zahnradsätze</b> .....	<b>10</b>
Gear Sets .....	10
<b>Einzelteile Basismodul und Stirndeckel</b> .....	<b>12</b>
Single Parts Basic Module and Front Cover .....	12
<b>Einzelteile Getriebe</b> .....	<b>14</b>
Single Parts Gearing .....	14
<b>Variantenstückliste Antriebswellen</b> .....	<b>15</b>
Variants Parts List Drive Shafts .....	15
<b>Bestellformular</b> .....	<b>18</b>
Spare parts Order Form .....	19

## Wichtige Hinweise für den Benutzer

### Important recommendations for the user

Zur ordnungsgemäßen Bearbeitung Ihres Auftrages, bitten wir um Angabe der vollständigen Bestelldetails. Ein Bestellvordruck steht Ihnen am Ende dieses Dokumentes zur Verfügung.

To provide you with an accurate processing of your order, we appreciate it if you could supply us all the necessary information. A spare parts order form is available at the end of this document.

## Erläuterungen zum Aufbau und Symbolerklärung

Symbole	Definition	Erklärung
1	Positionsnummer	Einzelteil mit Positionsnummer
<b>A</b>	Markierung mit Buchstabe oder Zahl	Baugruppe oder Wartungssatz
[23]	Position in eckigen Klammern	Nicht dargestellt in der Zeichnung
N33938	Graue Bestellnummer	Teil oder Baugruppe nicht/bedingt verkaufsfähig

## Structure of spare parts list and symbols

Symbols	Definition	Explanation
1	Position number	part with position number
<b>A</b>	Index with letter or cipher	assembly group or maintenance kit
[23]	Position number with brackets	not shown in drawing
N33938	Gray part number	part or assembly group not/conditionally salable

## Beispiel/Example:

Pos.	Bestellnummer	Erforderliche Stückzahl für die Baugruppe	Benennung deutsch	Benennung englisch	Bemerkungen
Pos.	Part number	Qty. Required for this assembly group	Description german	Description english	Comments

A	N17751	2	Zylinderschraube	Cylinder head screw	Neue Version
<b>A</b>	101104	1	Wartungssatz	Maintenance kit	New version
[23]	102017	1	Dichtmittel	Silicone	
32	N33938	1	O-Ring, 47,00 x 2	O-ring, 47.00 x 2	

## Adressfeld für Rotorcomp-Vertriebspartner / Adress field for Rotorcomp distribution partner

**Gesamtansicht**

**General View**

**EVO9 SCHRAUBENVERDICHTERSTUFE**  
**EVO9 SCREW COMPRESSOR AIR END**



Vorderansicht  
Front view



Rückansicht  
Back view

**EVO9 GH SCHRAUBENVERDICHTERSTUFE**  
**EVO9 GH SCREW COMPRESSOR AIR END**



Vorderansicht  
Front view



Rückansicht  
Back view

**EVO9 GV SCHRAUBENVERDICHTERSTUFE**  
**EVO9 GV SCREW COMPRESSOR AIR END**



Vorderansicht  
Front view



Rückansicht  
Back view

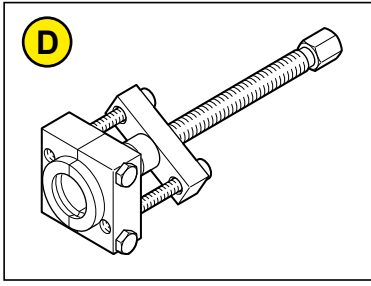
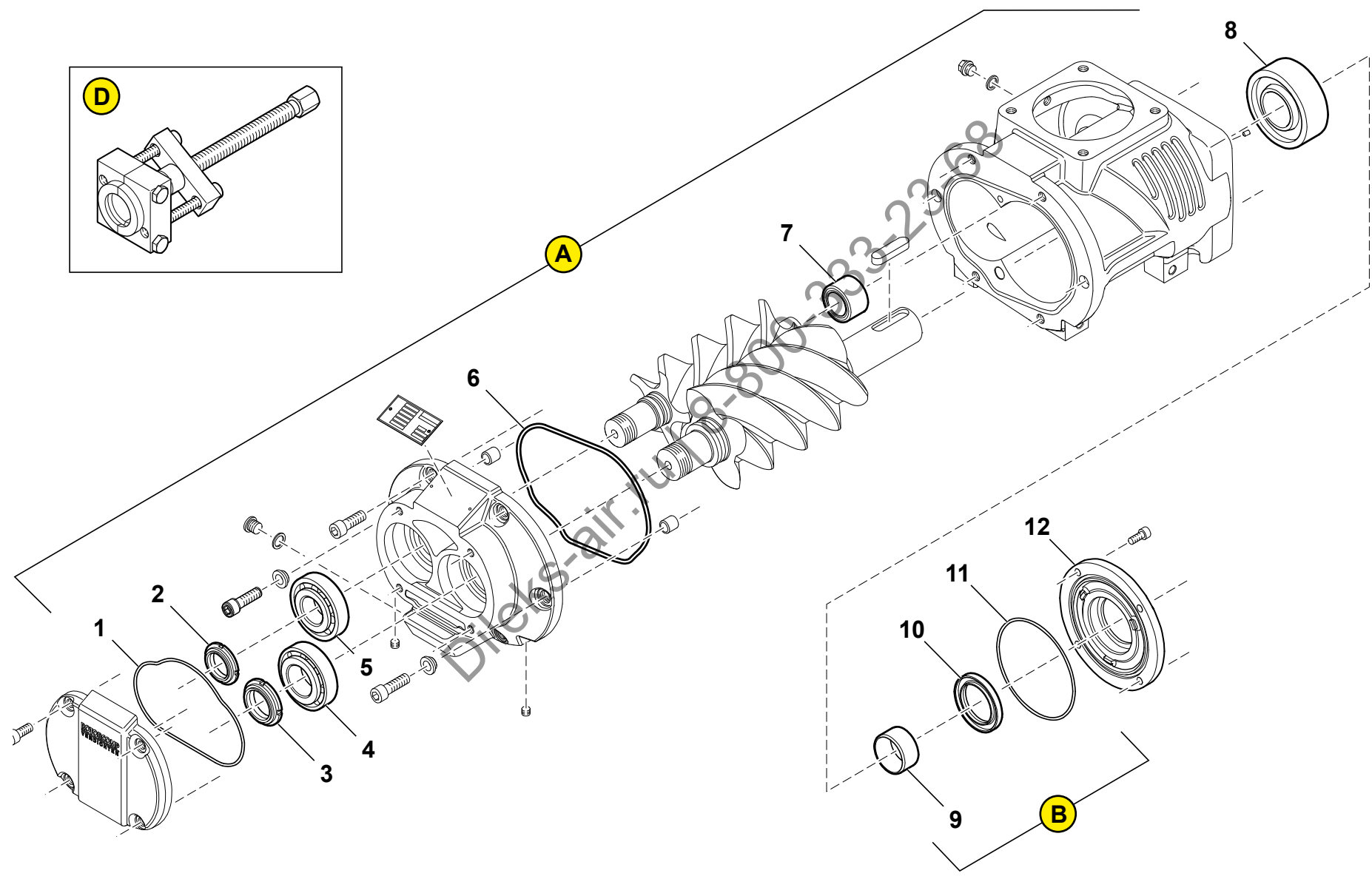
**Wartungssatz Lagerung, Wellendichtungssatz**  
**Maintenance Kit Bearing and Shaft Sealing**

Многоканальный телефон  
8-800-333-23-68

**Bestell-Nr.: 123700, 89014, 89013**  
**Part-No. 123700, 89014, 89013**  
Электронная почта  
info@dileks-air.ru

МОТОРСКОМП. VERDICHTER

Ersatzteilliste - EV09 / EV09 G



[de/en] 03/2016

[de/en] 03/2016

Еrsatzteilliste - EVO9 / EVO9 G

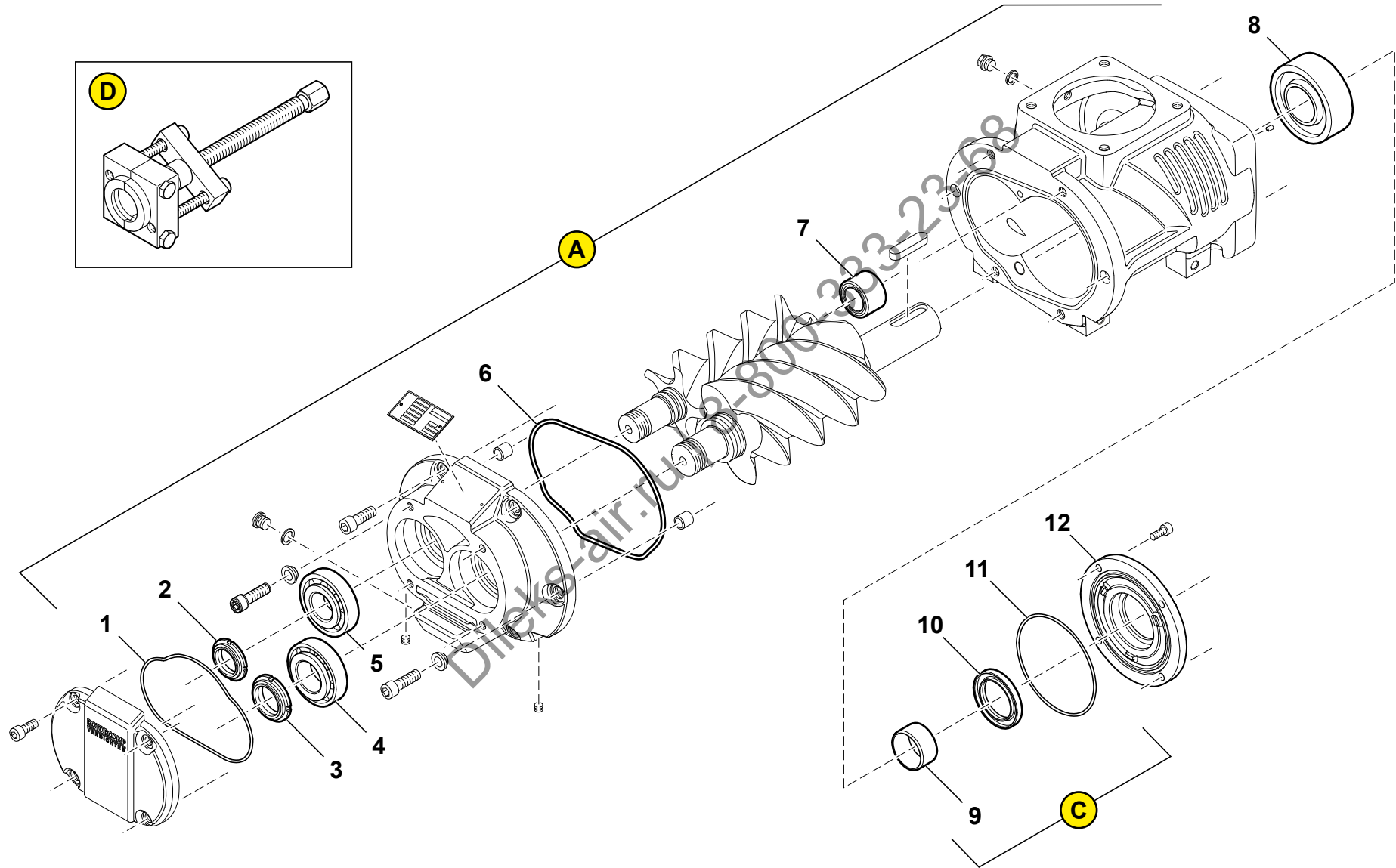
Pos. Item	Best.-NR. Part No	Stück Qty.	Benennung	Description	Bemerkung Comments
<b>A</b> + <b>B</b>	123700		Wartungssatz Lagerung und Wellendichtungssatz	Maintenance Kit Bearing and Shaft Sealing	89014 + 89013

<b>A</b>	89014		Wartungssatz Lagerung	Maintenance Kit Bearing	EVO9, EVO9-NK
1		1	O-Ring, 149.50 x 3.00;	O-ring, 149.50 x 3.00;	
2		1	Nutmutter, M35 x 1.5	Shaft nut, M35 x 1.5	
3		1	Nutmutter, M40 x 1.5	Shaft nut, M40 x 1.5	
4		1	Kegelrollenlager, 40 x 80 x 24.75	Taper roller bearing, 40 x 80 x 24.75	
5		1	Kegelrollenlager, 35 x 80 x 22.75	Taper roller bearing, 35 x 80 x 22.75	
6		1	O-Ring, 188.00 x 3.00	O-ring, 188.00 x 3.00	
7		1	Nadellager, 30 x 47 x 30	Needle bearing, 30 x 47 x 30	
8		1	Zylinderrollenlager, 45 x 100 x 36	Needle bearing, 45 x 100 x 36	

<b>B</b>	89013		Wellendichtungssatz	Maintenance Shaft Sealing	EVO9, EVO9-NK
9		1	Innenring, D45 x D50 x 25	Inner ring, D45 x D50 x 25	
10		1	Wellendichtring, 50 x 72 x 8	Shaft seal ring, 50 x 72 x 8	
11		1	O-Ring, 124.00 x 3.00	O-ring, 124.00 x 3.00	
[13]		1	Montagebuchse	Bush	
[14]		1	Dichtmittel	Silicone	

<b>[B]</b>	171481		Wellendichtungssatz mit Stirndeckel	Maintenance Shaft Sealing with Front Cover	
<b>B</b>	89013	1	Wellendichtungssatz	Maintenance Shaft Sealing	
12		1	Stirndeckel	Front cover	

<b>D</b>			Spezialwerkzeug	Special Tools	
	115590	1	Abzieher für Innenring an der Antriebswelle	Puller for inner ring on the drive shaft	





Pos. Item	Best.-NR. Part No	Stück Qty.	Benennung	Description	Bemerkung Comments
<b>A</b> + <b>C</b>	130177		<b>Wartungssatz Lagerung und Wellendichtungssatz für Stirndeckel mit Doppellippe</b>	<b>Maintenance Kit Bearing and Shaft Sealing for Front Cover with Double Sealing</b>	89014 + 130176
<b>A</b>	89014		<b>Wartungssatz Lagerung</b>	<b>Maintenance Kit Bearing</b>	EVO9, EVO9-NK
1		1	O-Ring, 149.50 x 3.00	O-ring, 149.50 x 3.00	
2		1	Nutmutter, M35 x 1.5	Shaft nut, M35 x 1.5	
3		1	Nutmutter, M40 x 1.5	Shaft nut, M40 x 1.5	
4		1	Kegelrollenlager, 40 x 80 x 24.75	Taper roller bearing, 40 x 80 x 24.75	
5		1	Kegelrollenlager, 35 x 80 x 22.75	Taper roller bearing, 35 x 80 x 22.75	
6		1	O-Ring, 188.00 x 3.00	O-ring, 188.00 x 3.00	
7		1	Nadellager, 30 x 47 x 30	Needle bearing, 30 x 47 x 30	
8		1	Zylinderrollenlager, 45 x 100 x 36	Needle bearing, 45 x 100 x 36	
<b>C</b>	130176		<b>Wellendichtungssatz für Stirndeckel mit Doppellippe</b>	<b>Maintenance Shaft Sealing for Front Cover with Double Sealing</b>	EVO9, EVO9-NK
9		1	Innenring, D45 x D50 x 25	Inner ring, D45 x D50 x 25	
10		1	Wellendichtring mit Doppellippe, 50 x 72 x 9	Shaft seal ring with double sealing, 50 x 72 x 9	
11		1	O-Ring, 50 x 72 x 9, 124.00 x 3.00	O-ring, 50 x 72 x 9, 124.00 x 3.00	
[13]		1	Montagebuchse	Bush	
[14]		1	Dichtmittel	Silicone	
<b>[C]</b>	171483		<b>Wellendichtungssatz für Stirndeckel mit Doppellippe mit Stirndeckel</b>	<b>Maintenance Shaft Sealing for Front Cover with Double Sealing with Front Cover</b>	
<b>C</b>	130176	1	Wellendichtungssatz für Stirndeckel mit Doppellippe	Maintenance Shaft Sealing for Front Cover with Double Sealing	
12		1	Stirndeckel	Front cover	
<b>D</b>			<b>Spezialwerkzeug</b>	<b>Special Tools</b>	
	115590	1	Abzieher für Innenring an der Antriebswelle	Puller for inner ring on the drive shaft	

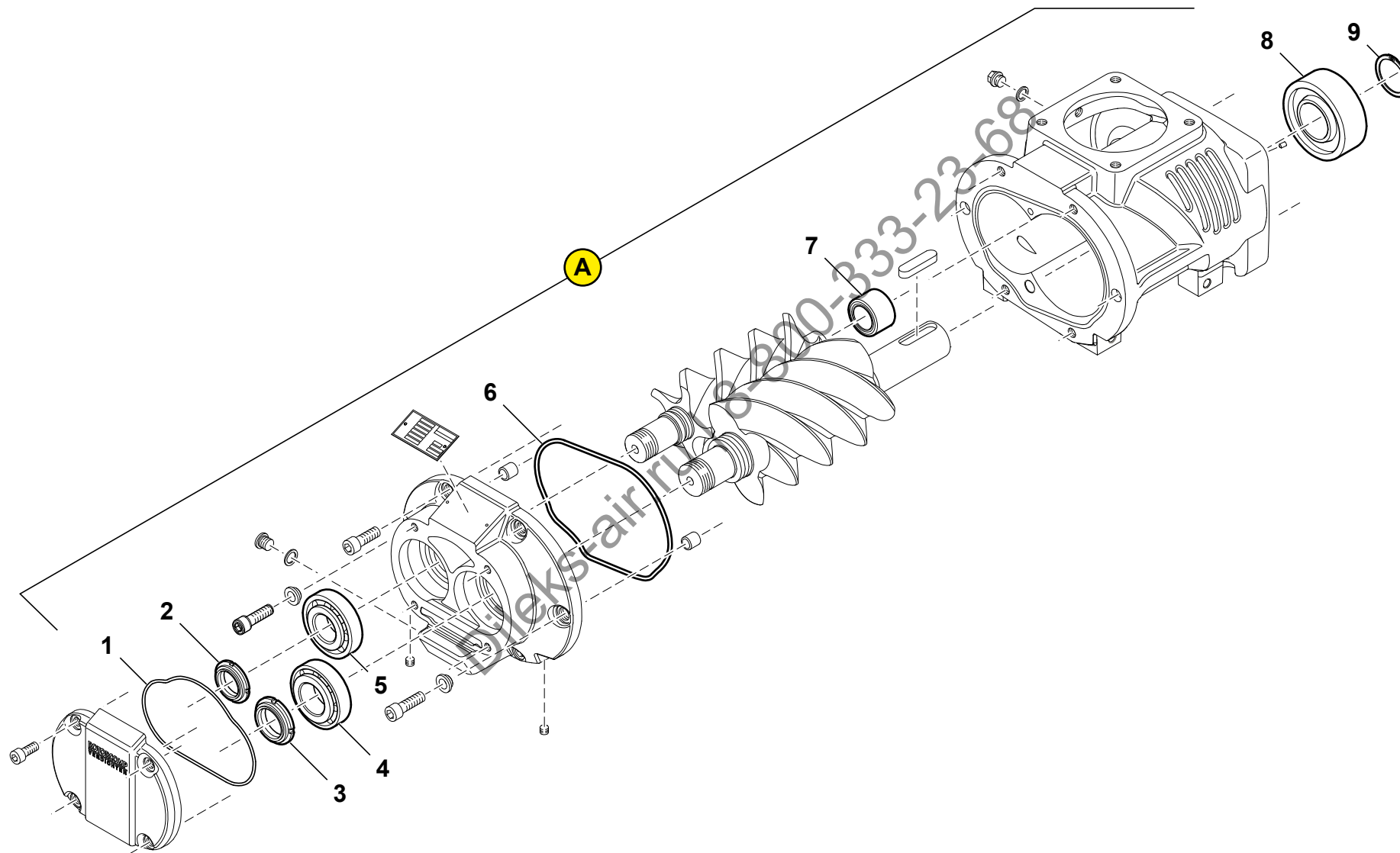
**Wartungssatz Lagerung für Getriebeversion**  
**Maintenance Kit Bearing for Gearing Version**

Многоканальный телефон  
8-800-333-23-68

**Bestell-Nr.: 163210**  
**Part-No. 163210**

Электронная почта  
info@dileks-air.ru

КОМПРЕССОР VERDICHTER



[de/en] 03/2016

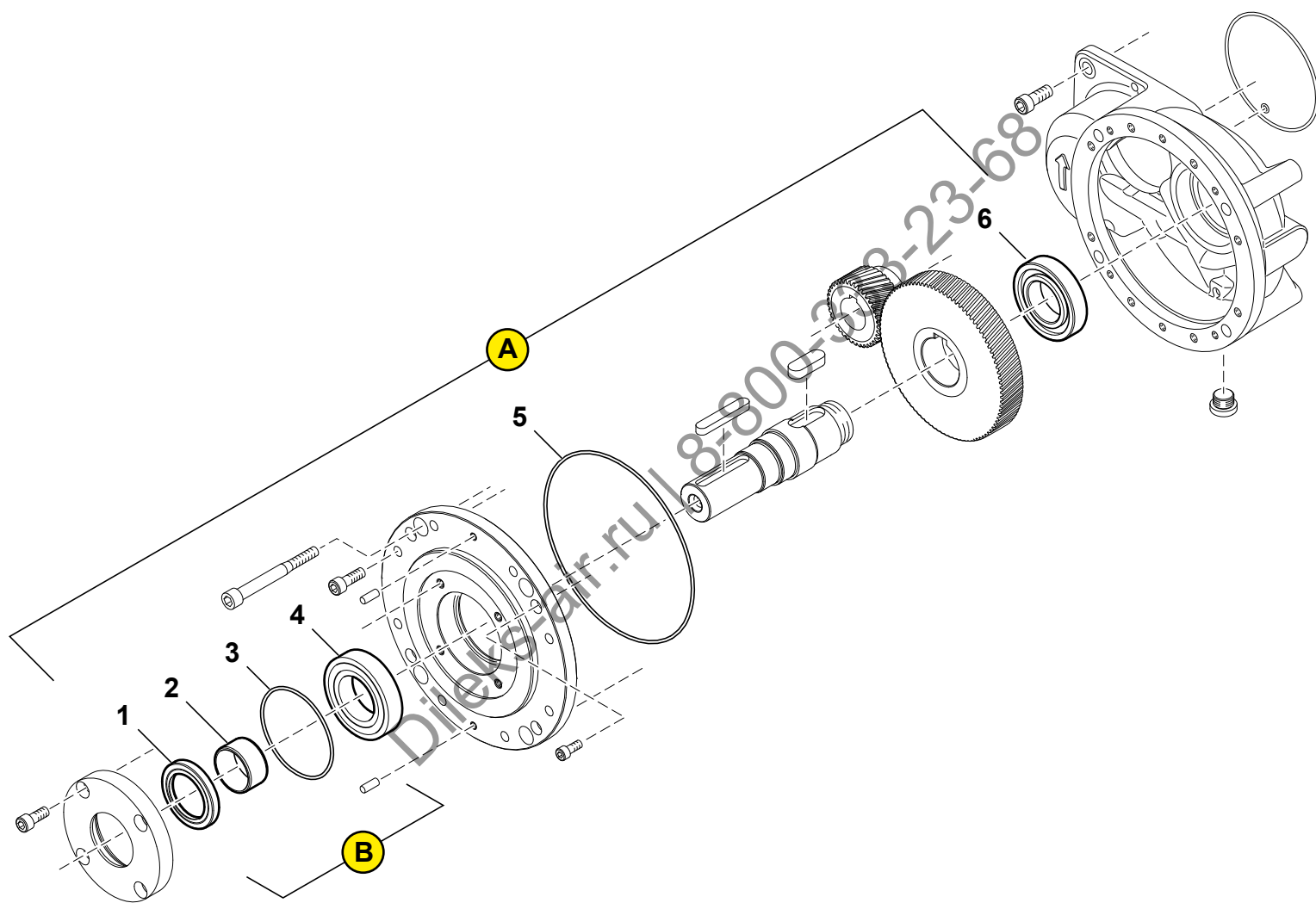
Ersatzteilliste - EV09 / EV09 G

[de/en] 03/2016

Pos. Item	Best.-NR. Part No	Stück Qty.	Benennung	Description	Bemerkung Comments
<b>A</b>	<b>163210</b>		<b>Wartungssatz Lagerung für Basismodul Getriebeversion</b>	<b>Maintenance Kit Bearing for Basic Module Gearing Version</b>	EVO9 GH, EVO9 GV, EVO9-NK-G
1		1	O-Ring, 149.50 x 3.00	O-ring, 149.50 x 3.00	
2		1	Nutmutter, M35 x 1.5	Shaft nut, M35 x 1.5	
3		1	Nutmutter, M40 x 1.5	Shaft nut, M40 x 1.5	
4		1	Kegelrollenlager, 40 x 80 x 24.75	Taper roller bearing, 40 x 80 x 24.75	
5		1	Kegelrollenlager, 35 x 80 x 22.75	Taper roller bearing, 35 x 80 x 22.75	
6		1	O-Ring, 188.00 x 3.00	O-ring, 188.00 x 3.00	
7		1	Nadellager, 30 x 47 x 30	Needle bearing, 30 x 47 x 30	
8		1	Zylinderrollenlager, 45 x 100 x 36	Needle bearing, 45 x 100 x 36	
9		1	Sicherungsring	Snap ring	

Ersatzteilliste - EVO9 / EVO9 G

Dileks-air.ru | 8-800-333-23-68

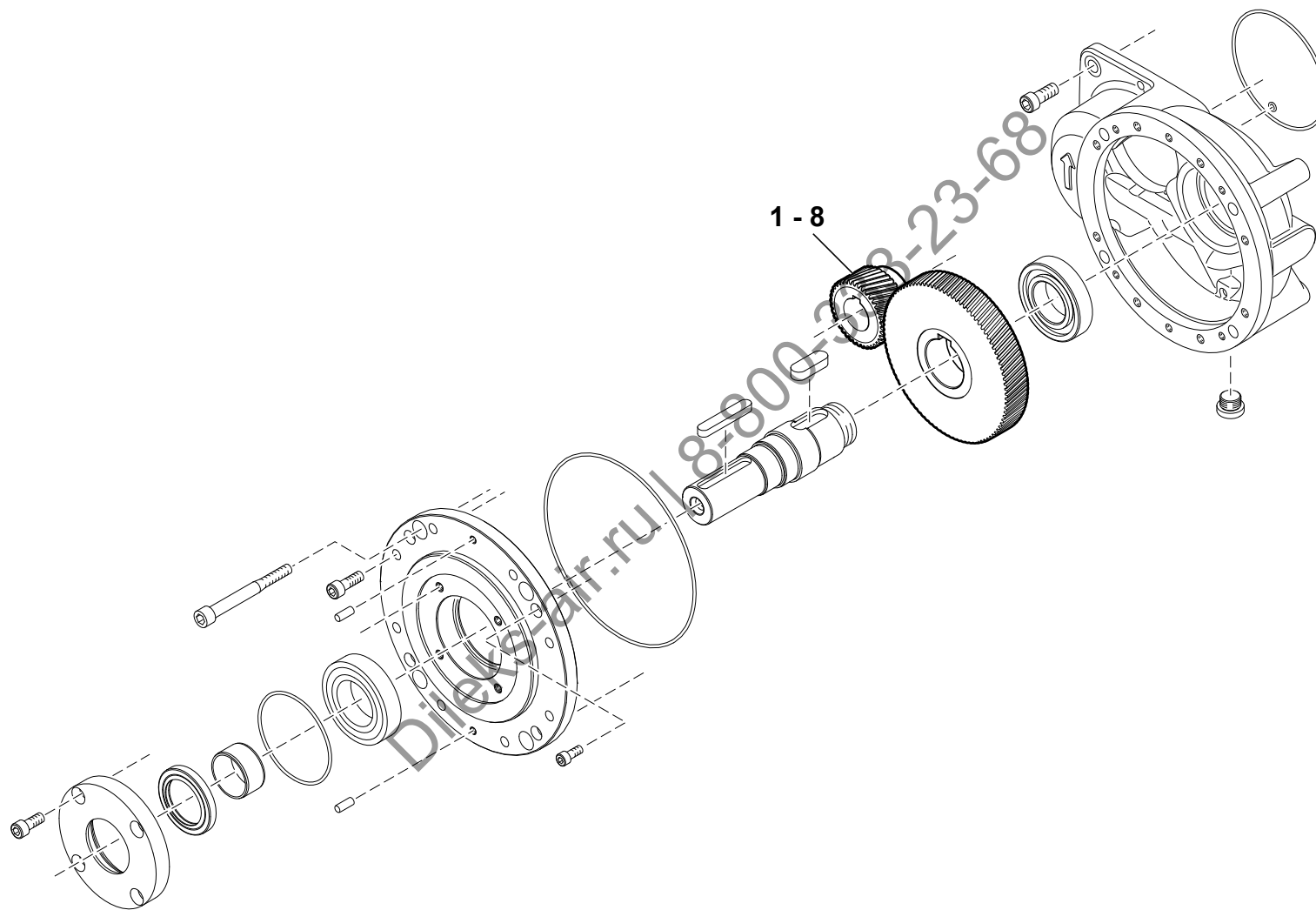


[de/en] 03/2016

Pos. Item	Best.-NR. Part No	Stück Qty.	Benennung	Description	Bemerkung Comments
<b>A</b>	<b>162838</b>		<b>Wartungssatz, Wellendichtungssatz und Lagerung für Getriebe</b>	<b>Maintenance Kit Shaft Sealing and Bearing for Gearing</b>	EVO9 GH, EVO9 GV, EVO9-NK-G
1		1	Wellendichtring, Staublippe Sonderversion, 50 x 72 x 8	Shaft seal ring, dust sealing. special version, 50 x 72 x 8	
2		1	Innenring, D45 x D50 x 25	Inner ring, D45 x D50 x 25	
3		1	O-Ring, 95.00 x 3.00	O-ring, 95.00 x 3.00	
4		1	Rillenkugellager, 50 x 90 x 20	Grooved ball bearing, 50 x 90 x 20	
5		1	O-Ring, 203.00 x 3.00	O-ring, 203.00 x 3.00	
6		1	Rillenkugellager, 45 x 85 x 19	Grooved ball bearing, 45 x 85 x 19	
[7]		1	Montagebuchse	Mounting bush	
[8]		1	Dichtmittel	Silicone	

<b>B</b>	<b>162837</b>		<b>Wellendichtungssatz für Getriebe</b>	<b>Maintenance Shaft Sealing for Gearing</b>	EVO9 GH, EVO9 GV, EVO9-NK-G
1		1	Wellendichtring, Staublippe Sonderversion, 50 x 72 x 8	Shaft seal ring, dust sealing. special version, 50 x 72 x 8	
2		1	Innenring, D45 x D50 x 25	Inner ring, D45 x D50 x 25	
3		1	O-Ring, 95.00 x 3.00	O-ring, 95.00 x 3.00	
[7]		1	Montagebuchse	Mounting bush	
[8]		1	Dichtmittel	Silicone	

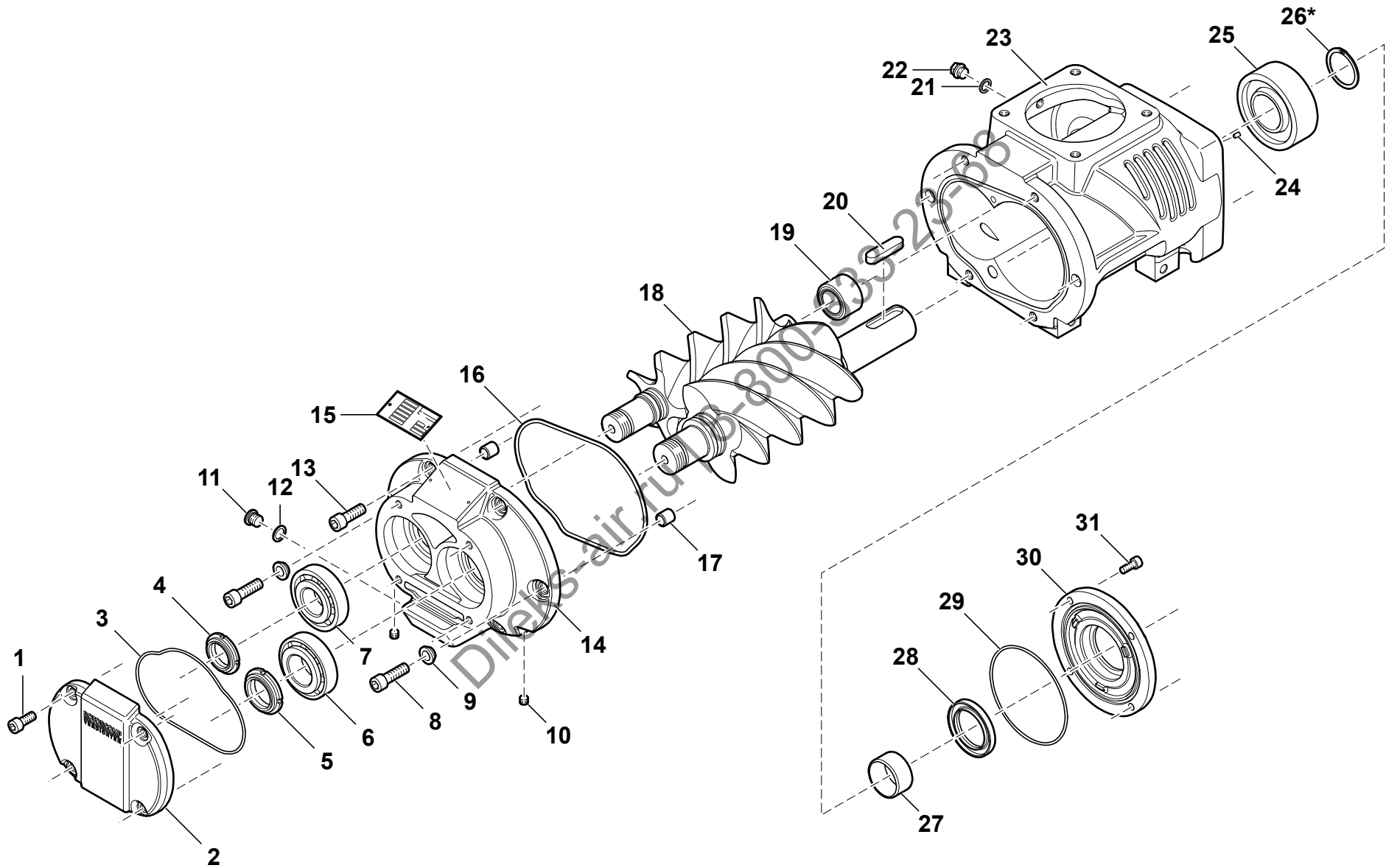
Erstattungsliste - EVO9 / EVO9 G



[de/en] 03/2016

Pos. Item	Best.-NR. Part No	Stück Qty.	Benennung	Description	Bemerkung Comments
			<b>Zahnradsätze Getriebe Variantenstückliste</b>	<b>Gear Sets Variants Parts List</b>	
1	161541		Zahnradsatz, Übersetzung: <b>i = 1,735</b> ; Z1 = 85; Z2 = 49	Gear Set, Gear ratio: <b>i = 1.735</b> , Z1 = 85, Z2 = 49	A = 120 mm
2	124066		Zahnradsatz, Übersetzung: <b>i = 1,956</b> ; Z1 = 88; Z2 = 45	Gear Set, Gear ratio: <b>i = 1.956</b> , Z1 = 88, Z2 = 45	
3	166316		Zahnradsatz, Übersetzung: <b>i = 2,325</b> ; Z1 = 93; Z2 = 40	Gear Set, Gear ratio: <b>i = 2.325</b> , Z1 = 93, Z2 = 40	
4	123542	1	Zahnradsatz, Übersetzung: <b>i = 2,436</b> ; Z1 = 95; Z2 = 39	Gear Set, Gear ratio: <b>i = 2.436</b> , Z1 = 95, Z2 = 39	
5	169993		Zahnradsatz, Übersetzung: <b>i = 2,436</b> ; Z1 = 95; Z2 = 39	Gear Set, Gear ratio: <b>i = 2.436</b> , Z1 = 95, Z2 = 39	A = 120 mm
6	128593		Zahnradsatz, Übersetzung: <b>i = 2,5</b> ; Z1 = 55; Z2 = 22	Gear Set, Gear ratio: <b>i = 2.5</b> , Z1 = 55, Z2 = 22	
7	123543	1	Zahnradsatz, Übersetzung: <b>i = 3,71</b> ; Z1 = 104; Z2 = 28	Gear Set, Gear ratio: <b>i = 3.71</b> , Z1 = 104, Z2 = 28	
8	129764		Zahnradsatz, Übersetzung: <b>i = 3,714</b> ; Z1 = 28; Z2 = 104	Gear Set, Gear ratio: <b>i = 3.714</b> , Z1 = 28, Z2 = 104	A = 120 mm

Ersatzteilliste - EV09 / EV09 G



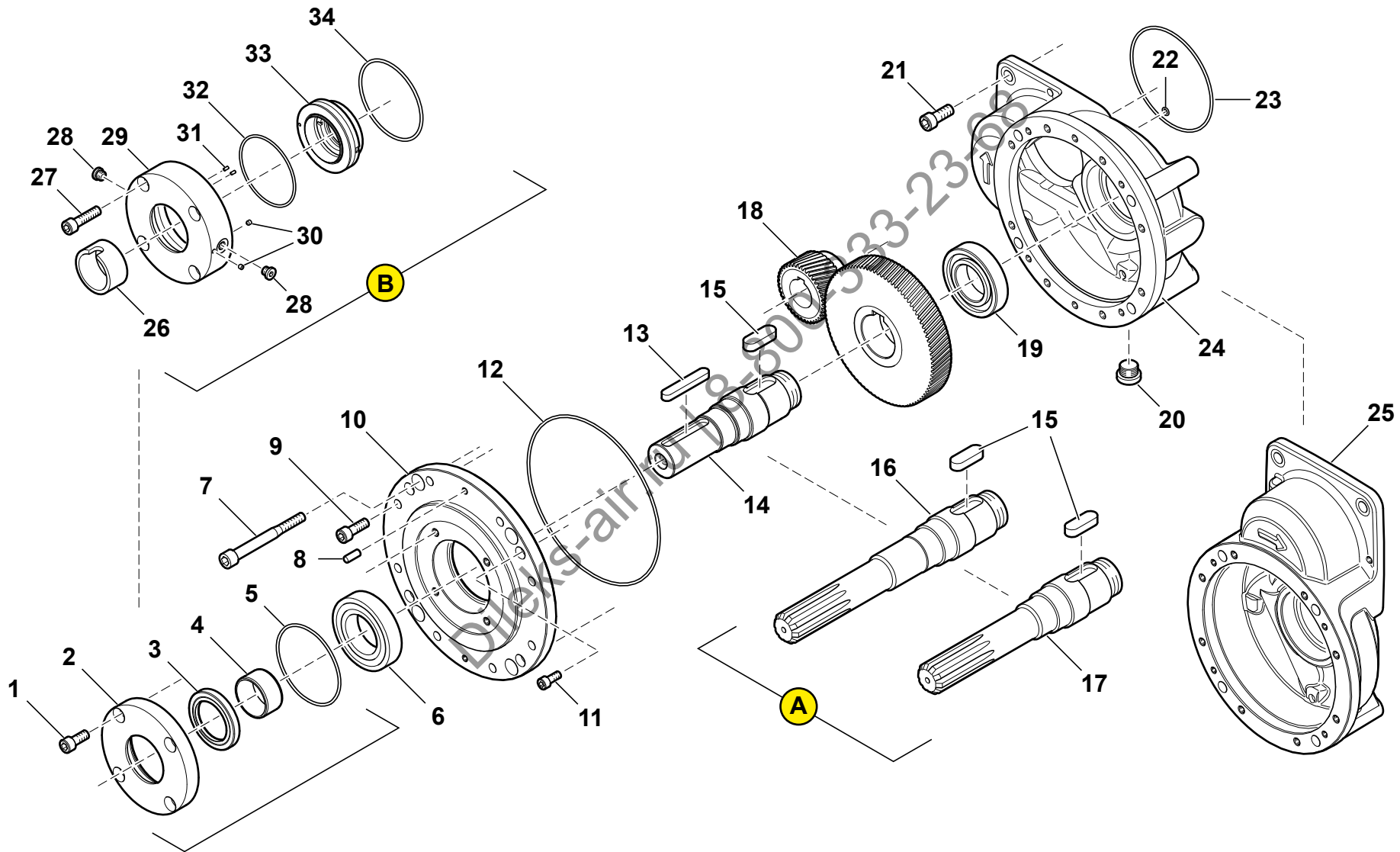


[de/en] 03/2016

Ерсагтсгайстга - EV09 / EV09 G

Pos. Item	Best.-NR. Part No	Stück Qty.	Benennung	Description	Bemerkung Comments
			<b>Basismodul</b>	<b>Basic Module</b>	
1	N1469	4	Zylinderschraube, M10 x 25; 8.8	Pan head screw, M10 x 25; 8.8	
2	86234	1	Enddeckel	End cover	
3	86690	1	O-Ring, 149.50 x 3.00	O-ring, 149.50 x 3.00	
4	86691	1	Nutmutter, M35 x 1.5	Shaft nut, M35 x 1.5	
5	86692	1	Nutmutter, M40 x 1.5	Shaft nut, M40 x 1.5	
6	86400	1	Kegelrollenlager, 40 x 80 x 24.75	Taper roller bearing, 40 x 80 x 24.75	
7	86401	1	Kegelrollenlager, 35 x 80 x 22.75	Taper roller bearing, 35 x 80 x 22.75	
8	N4569	2	Zylinderschraube, M12 x 40; 8.8	Pan head screw, M12 x 40; 8.8	
9	113368	2	Ring, D22 x 16 x 8.5	Ring, D22 x 16 x 8.5	
10	115509	2	Verschlußschraube, G1/8	Plug screw, G1/8	
11	115409	1	Verschlußschraube, M14 x 1.5	Plug screw, M14 x 1.5	
12	106592	1	Dichtring, A14 x 20 x 1.5	Sealing ring, A14 x 20 x 1.5	
13	109663	4	Zylinderschraube, M12 x 35; 8.8	Pan head screw, M12 x 35; 8.8	
14	86232	1	Lagerdeckel	Bearing cover	
15	124962	1	Typenschild, 56 x 42 x (0.8+0.46)	Name plate, 56 x 42 x (0.8+0.46)	
16	86689	1	O-Ring, 188.00 x 3.00	O-ring, 188.00 x 3.00	
17	113365	2	Zentrierung, D12 x 16 x 16	Centering, D12 x 16 x 16	
18	124591	1	Rotorenpaar kpl.	Set of rotors cpl.	
19	115962	1	Nadellager, 30 x 47 x 30	Needle bearing, 30 x 47 x 30	
20	114016	1	Paßfeder, A14 x 9 x 56	Spring, A14 x 9 x 56	
21	114247	1	Dichtring, A13.0 x 18 x 2	Sealing ring, A13.0 x 18 x 2	
22	N52	1	Verschlußschraube, G1/4	Plug screw, G1/4	
23	86229	1	Rotoregehäuse	Rotor housing	
24	113932	1	Gewindestift mit Düsenbohrung, M5 x 8	Threaded rod with nozzle bore, M5 x 8	
25	114025	1	Zylinderrollenlager, 45 x 100 x 36	Roller bearing, 45 x 100 x 36	
26	114018	1	Innenring, D45 x D50 x 25	Inner ring, D45 x D50 x 25	
27*	113246	1	Sicherungsring	Snap ring	* nur für Getriebeversion * for gearing version only
28	114027	1	Wellendichtring, 50 x 72 x 8	Shaft seal ring, 50 x 72 x 8	
	110766	1	Wellendichtring mit Doppellippe, 50 x 72 x 9	Shaft seal ring with double Sealing, 50 x 72 x 9	alternativ alternative
29	115965	1	O-Ring, 124.00 x 3.00	O-ring, 124.00 x 3.00	
30	86335	1	Stirndeckel	Front cover	
31	N171	4	Zylinderschraube, M8 x 20	Pan head screw, M8 x 20	

\* Graue Bestellnummer Teil oder Baugruppe nicht/bedingt verkaufsfähig  
\* Gray part number Part or assembly group not/conditionally salable



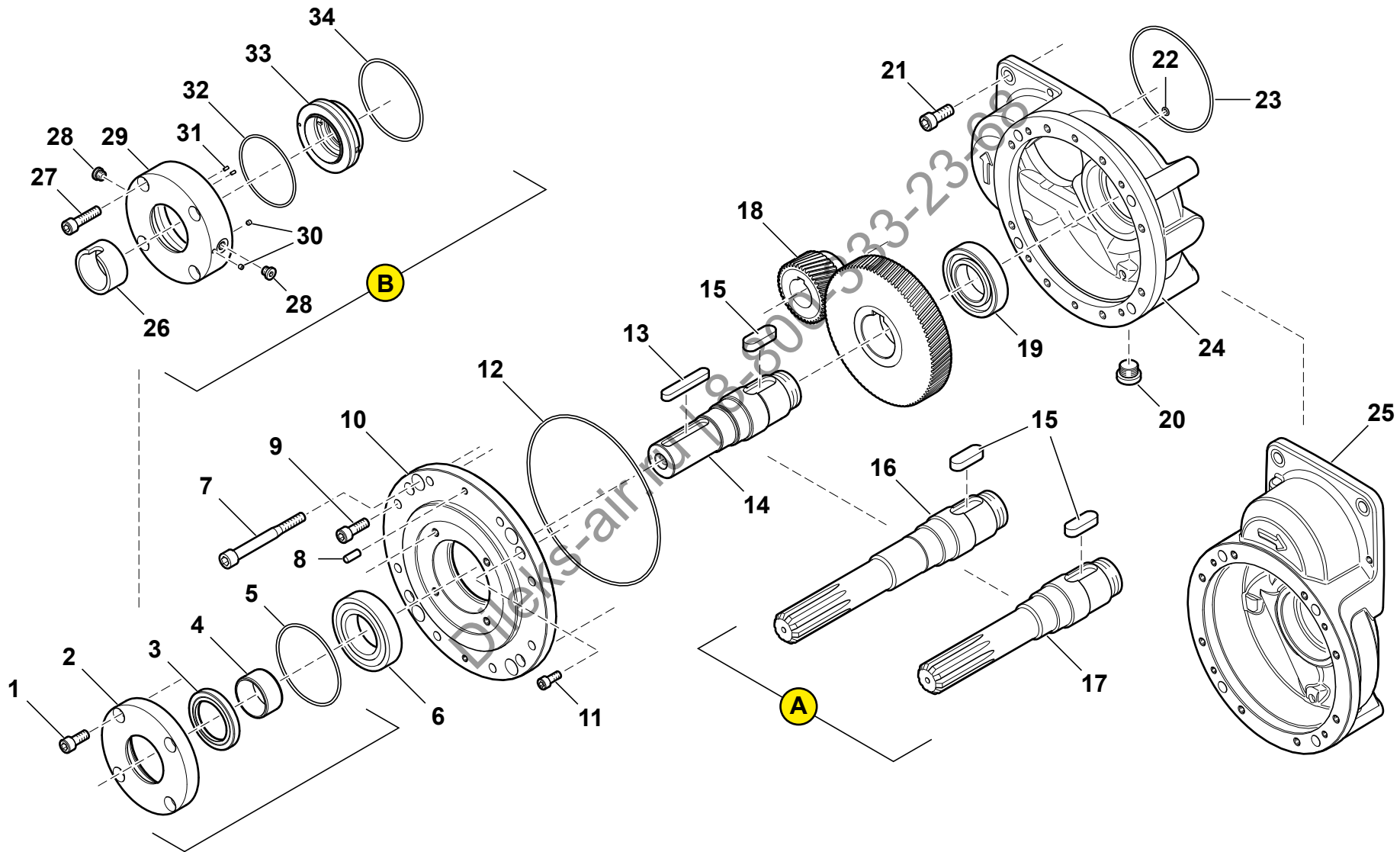
[de/en] 03/2016

Pos. Item	Best.-NR. Part No	Stück Qty.	Benennung	Description	Bemerkung Comments
1	N1469	4	Zylinderschraube, M10 x 25; 8.8	Pan head screw, M10 x 25; 8.8	
2	120819	1	Stirndeckel für Getriebe	Front cover for Gearing	
3	84683	1	Wellendichtring, Staublippe Sonderversion, 50 x 72 x 8	Shaft seal ring, dust Sealing . special version, 50 x 72 x 8	
4	110969	1	Innenring, D45 x D50 x 25	Inner ring, D45 x D50 x 25	
5	N30831	1	O-Ring, 95.00 x 3.00	O-ring, 95.00 x 3.00	
6	N530	1	Rillenkugellager, 50 x 90 x 20	Grooved ball bearing, 50 x 90 x 20	
7	N16658	2	Zylinderschraube, M12 x 110; 8.8	Pan head screw, M12 x 110; 8.8	
8	N7978	2	Zylinderstift, 6 x 20;	Cylinder bolt, 6 x 20;	
9	N700	8	Zylinderschraube, M10 x 30; 8.8	Pan head screw, M10 x 30; 8.8	
10	120353	1	Getriebedeckel	End cover of gear housing	
11	N171	4	Zylinderschraube, M8 x 20; 8.8	Pan head screw, M8 x 20; 8.8	
12	N33681	1	O-Ring, 203.00 x 3.00	O-ring, 203.00 x 3.00	
13	107335	1	Paßfeder, A12 x 8 x 70	Key, A12 x 8 x 70	
14		1	Antriebswelle für Getriebe	Drive shaft for Gearing	Siehe Variantenstückliste See Variants Parts List
15	N32809	1	Paßfeder, A16 x 10 x 45	Key, A16 x 10 x 45	

<b>A</b>			<b>Antriebswellen - Variantenstückliste</b>	<b>Drive Shafts – Variants Parts List</b>	
14	128605	1	Antriebswelle Standard	Drive shaft standard	
16	123541	1	Vielkeilprofil-Antriebswelle, lang	Splined drive shaft, long	
17	125539	1	Vielkeilprofil-Antriebswelle, kurz	Splined drive shaft, short	

18			Zahnradatz	Gear Set	Siehe Seite 11, Variantenstückliste See page 11, Variants Parts List
19	115181	1	Rillenkugellager, 45 x 85 x 19	Grooved ball bearing, 45 x 85 x 19	
20	N90040	1	Verschlussschraube*, G1/2	Plug screw**, G1/2	* 1x bei horizontalem Getriebe 2x bei vertikalem Getriebe ** 1x for horizontal gearing 2x for vertikal gearing
21	114911	2	Zylinderschraube, M12 x 30; 8.8	Pan head screw, M12 x 30; 8.8	
22	110975	1	O-Ring, 6.00 x 2.00	O-ring, 6.00 x 2.00	

Ersatzteilliste - EV09 / EV09 G



[de/en] 03/2016

Pos. Item	Best.-NR. Part No	Stück Qty.	Benennung	Description	Bemerkung Comments
23	115965	1	O-Ring, 124.00 x 3.00	O-ring, 124.00 x 3.00	
24	120350	1	Getriebegehäuse, horizontal	Gear housing, horizontal	
25	120351	1	Getriebegehäuse, vertikal	Gear housing, vertical	

<b>B</b>	<b>121198</b>		<b>Stirndeckel Getriebe für Gasversion</b>	<b>Front cover gearing for gas version</b>	
26	121199	1	Innenring, Gasanwendung	Inner ring, gas application	
27	N7910	4	Zylinderschraube, M10 x 40; 8.8	Pan head screw, M10 x 40; 8.8	
28	N16504	2	Verschlußschraube, G1/8	Plug screw, G1/8	
29	121200	1	Stirndeckel, Gasanwendung	Front cover, gas application	
30	115469	2	Gewindestift, M5 x 5	Stud, M5 x 5	
31	N29988	2	Zylinderstift, 8 x 6	Cylinder bolt, 8 x 6	
32	N29989	1	O-Ring, 83.8 x 2.62	O-ring, 83.8 x 2.62	
33	N32814	1	Gleitringdichtung kpl., H10/55-G3	Mechanical seal cpl., H10/55-G3	
34	N30831	1	O-Ring, 95.00 x 3.00	O-ring, 95.00 x 3.00	

\* Graue Bestellnummer Teil oder Baugruppe nicht/bedingt verkaufsfähig  
\* Gray part number Part or assembly group not/conditionally salable

Ersatzteilliste - EV09 / EV09 G



# Bestellformular

Многоканальный телефон  
8-800-333-23-68  
oder Rotorcomp-Vertriebspartner

An ROTORCOMP  
Fax: +49 (89) 72 409-38  
info@rotorcomp.de

Firma \_\_\_\_\_ Kundennummer \_\_\_\_\_

Ansprechpartner \_\_\_\_\_

## Lieferadresse

## Rechnungsadresse

Straße \_\_\_\_\_

Straße \_\_\_\_\_

PLZ \_\_\_\_\_

PLZ \_\_\_\_\_

Ort \_\_\_\_\_

Ort \_\_\_\_\_

Land \_\_\_\_\_

Land \_\_\_\_\_

Tel.-Nr. \_\_\_\_\_

Fax-Nr. \_\_\_\_\_

E-Mail \_\_\_\_\_

Typ / Version \_\_\_\_\_ / \_\_\_\_\_ Seriennummer \_\_\_\_\_ Baujahr \_\_\_\_\_

Ersatzteilliste Ref-Nr. \_\_\_\_\_ Änderungsindex \_\_\_\_\_ Ausgabedatum \_\_\_\_\_

Position	Bestellnummer	Menge	Benennung	Bemerkung

Datum \_\_\_\_\_ Unterschrift Kunde \_\_\_\_\_

Bestellformular bitte vollständig ausfüllen. Bei Fragen wenden Sie sich bitte an uns oder den zuständigen Vertriebspartner. Soweit nicht anders vereinbart, gelten die Allgemeinen Geschäftsbedingungen der ROTORCOMP VERDICHTER GmbH.

# Spare parts Order Form

Многоканальный телефон  
8-800-333-23-68



To ROTORCOMP or authorised distributor

Fax +49 (89) 72 409-38  
info@rotorcomp.de

Company Name \_\_\_\_\_ Customer-No. \_\_\_\_\_

Contact person \_\_\_\_\_

### Invoice Address

### Delivery Address

Street \_\_\_\_\_

Street \_\_\_\_\_

ZIP Code \_\_\_\_\_

ZIP Code \_\_\_\_\_

City \_\_\_\_\_

City \_\_\_\_\_

Country \_\_\_\_\_

Country \_\_\_\_\_

Tel Number \_\_\_\_\_

Fax Number \_\_\_\_\_

E-Mail \_\_\_\_\_

Type / Version \_\_\_\_\_ / \_\_\_\_\_ Serial number \_\_\_\_\_ Year of manufacture \_\_\_\_\_

Spare part list Ref. No. \_\_\_\_\_ Revision index \_\_\_\_\_ Date of issue \_\_\_\_\_

Pos.	Part-No.	Qty	Description	Comments

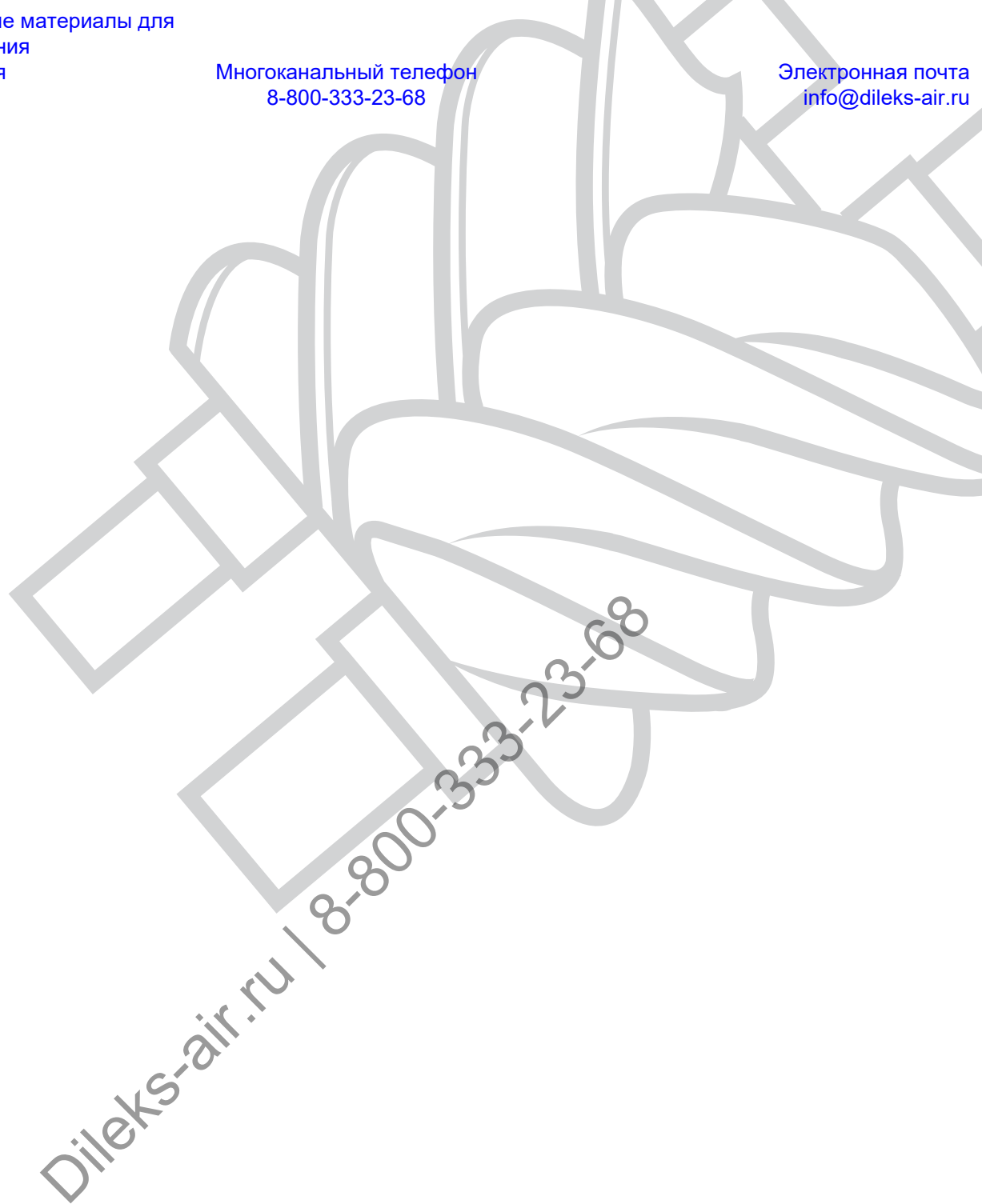
Date \_\_\_\_\_ Signature \_\_\_\_\_

Please make sure to fill in all sections of this form. If you require any help please contact us or your authorised distributor. Unless otherwise agreed, the General Terms and Conditions of the ROTORCOMP VERDICHTER GmbH apply.

Запасные части и расходные материалы для  
компрессорного оборудования  
промышленного назначения  
ООО "ДИЛЕКС"

Многоканальный телефон  
8-800-333-23-68

Электронная почта  
info@dileks-air.ru



## CONTACT US

WE ARE HAPPY TO PROVIDE  
INFORMATION AND ASSISTANCE.

### ROTORCOMP VERDICHTER GmbH

Industriestraße 9  
82110 Germering | Germany  
Tel.: +49 (0)89 72409-0  
Fax: +49 (0)89 72409-38  
[info@rotorcomp.de](mailto:info@rotorcomp.de)  
[www.rotorcomp.de](http://www.rotorcomp.de)



SPARE PARTS LIST  
EVO®

03/2016

Subject to change without notice

[DILEKS.RU](http://DILEKS.RU) | [DILEKS-AIR.RU](http://DILEKS-AIR.RU)